

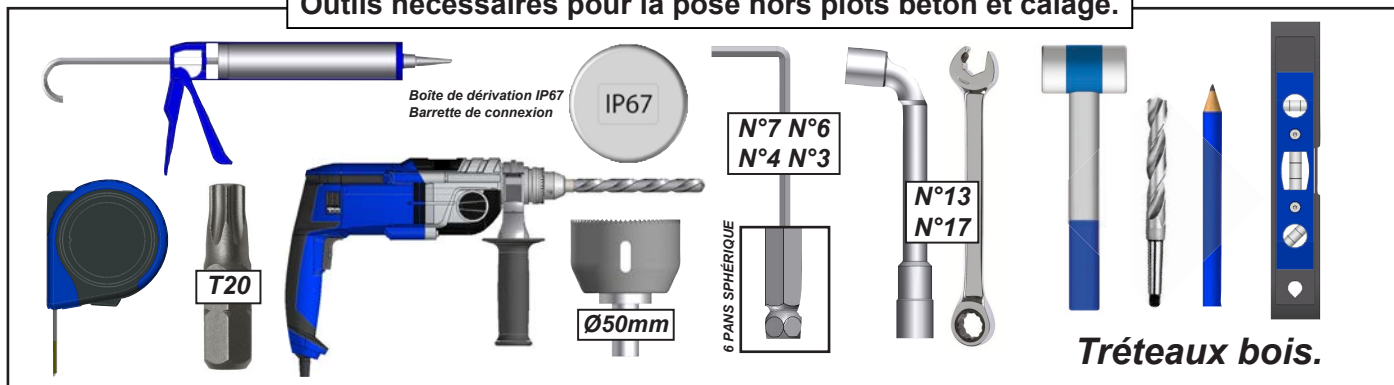
NOTICE PERGOLA BIOCLIMATIQUE H3 ADOSSÉE LAMES PARALLÈLES



3 personnes Minimum
1 journée

PRÉPARATION DE LA POSE

Outils nécessaires pour la pose hors plots béton et calage.



ATTENTION



ATTENTION ! VEUILLEZ LIRE CE MANUEL D'UTILISATION AVANT TOUTES UTILISATIONS ET INSTALLATION DU PRODUIT. CONSERVEZ CES INSTRUCTIONS AFIN DE POUVOIR VOUS Y RÉFÉRER ULTÉRIEUREMENT.

- La pose d'une pergola doit être réalisée avec précaution de part ses contraintes et nécessite un certain niveau de compétences :

- La prise de mesure et mise de niveau des supports et de la structure.
- Perçage du mur et sol Installation de scellement chimique ou fixation adaptée.
- Travail en hauteur et manipulation de charge lourde.
- Raccordement électrique dans le cas d'une pergola à commande électrique.

En cas de doute sur le bon déroulement et la sûreté de votre pose, faite appel à un professionnel.

- La pergola doit être posé dans les règles de l'art. Trois personnes minimum sont nécessaire avec un équipement de protection individuelle (EPI) et le matériel adapté. En cas de problème, veuillez consulter une personne qualifiée sur ce produit pour obtenir de l'assistance.
- Respectez les instructions de sécurité afin de prévenir tout dommage lié à une utilisation incorrecte ! Respectez tous les avertissements apposés sur la notice.
- C'est un produit qui présente un risque de chute et d'accident corporel grave. Toutes les étapes de montage doivent être scrupuleusement respectées. Un défaut de fixation ou une pose incorrecte peut entraîner la chute ou la casse de la pergola. Il est important pour la sécurité des personnes de suivre ces instructions.
- Il est formellement interdit de monter sur le tablier de lames la pergola.
- Il est formellement interdit de monter sur la structure de la pergola.
- Il incombe au poseur d'assurer la fixation et le maintien au sol de la pergola.
- Le fabricant n'assume aucune responsabilité pour les dommages causés à la pergola ou à son contenu par les catastrophes naturelles ou événements particuliers pour toutes pergolas posées dans le non respect des préconisations présentes dans la notice de pose.
- En cas de forte chute de neige, retirer la neige présente sur la pergola. Ne laisser en aucun cas la neige s'accumuler.



AVANT DE DÉBUTER LA POSE, vérifiez le contenu des colis reçus si un élément vous interrompt ou serait manquant pendant cette vérification, contactez notre service technique au plus vite (ne pas monter la structure si des éléments sont défectueux.)



Attention, prenez en compte la pente de votre terrasse pour la pose de la Pergola. Réalisez un calage des platines de fixation au sol ou modifiez votre hauteur de pose afin de mettre la structure de niveau à 0°.

Vérifier la planéité de votre mur. Dans le cas d'un mur creux ou bombé, effectuez un calage solide du coffre mural afin d'obtenir un alignement correct.

En l'absence de dalle béton au sol, réalisez des plots béton au niveau de chaque pied, afin de pouvoir fixer les supports.

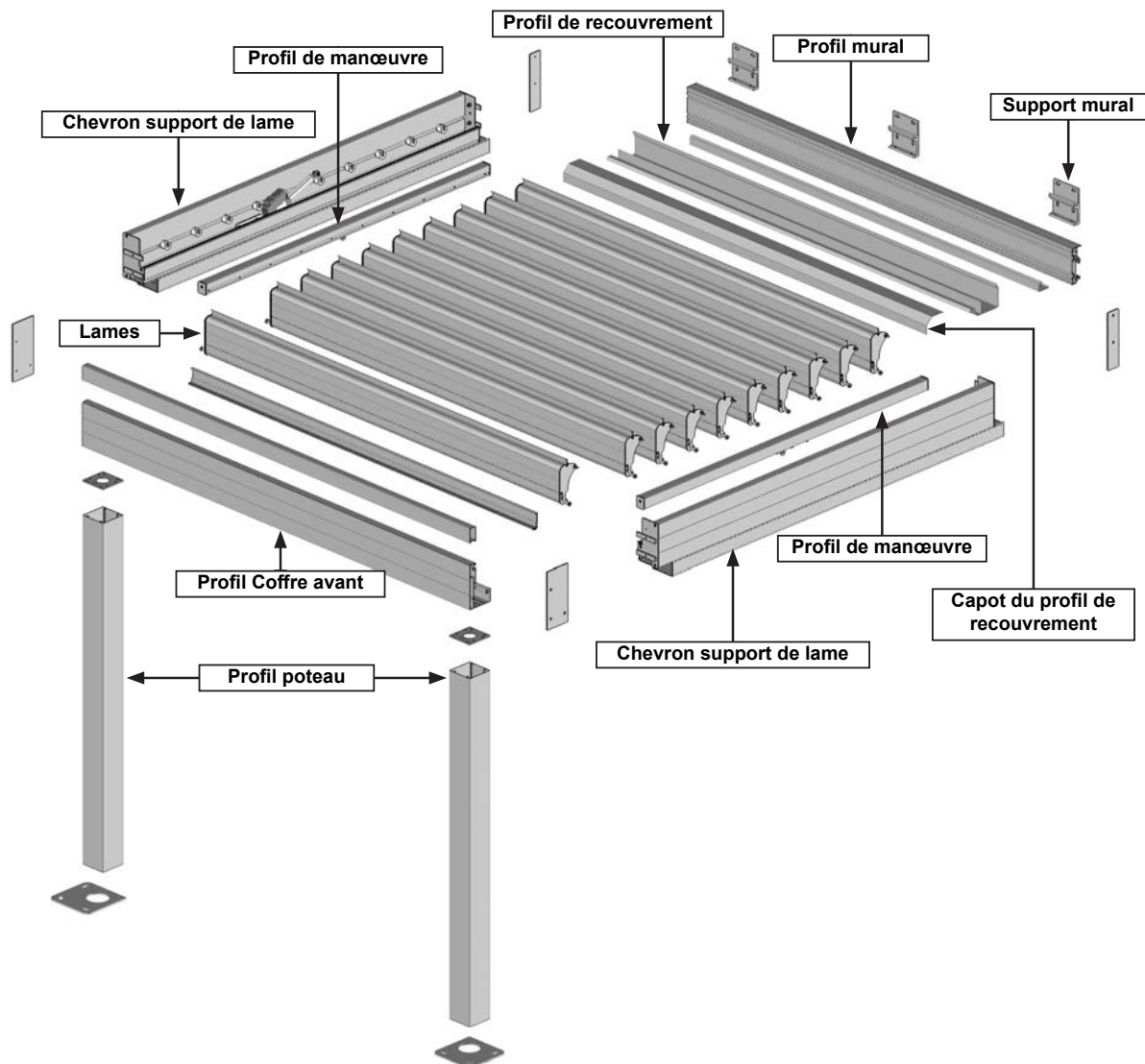
Dimension et composition des plots béton :

- 63cm x 63cm x 63cm (500Kg) + FERRAILLAGE.

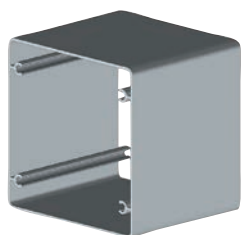


Recommandation: nous préconisons le graissage des vis Inox avant l'assemblage pour éviter le grippage dû à l'échauffement des fixations lors d'un vissage trop rapide. Nous conseillons également de visser progressivement par aller-retour avec un couple de serrage modéré.

PERGOLA A LAMES PARALLÈLES



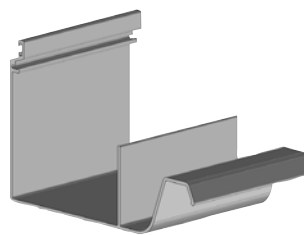
Les profils.



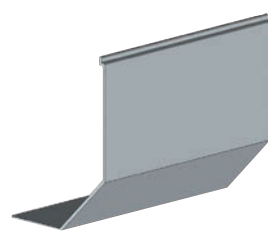
PA34:
Nb : nb de travée + 1



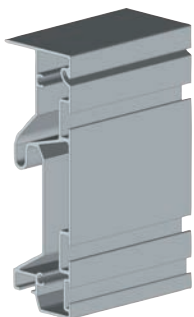
PBSO47 :
Nb : 1 par travée



PBSO4003 :
Nb : 1 par travée



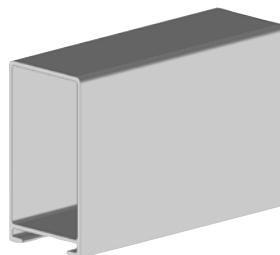
AE9502 :
Nb : 1 par travée



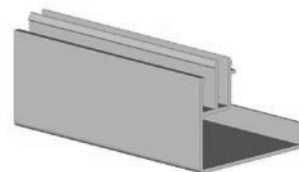
PBSO48:
Nb : 1 (< 7m)
Nb : 2 (> 7m)



PBSO4503 :
Nb : 1 (< 7m)
Nb : 2 (> 7m)



PBSO4702:
Nb : 1 (< 7m)
Nb : 2 (> 7m)

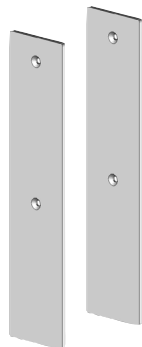


PBSO4703:
Nb : 1 par travée

Les pièces.



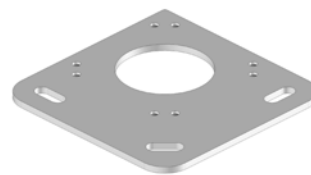
S27502 :
Nb : 3 par travée



JBSO5202:
Nb : 2 par produit



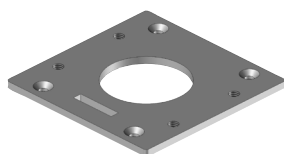
JBSO4506:
Nb : 2 par produit
(Pièce droite et gauche)



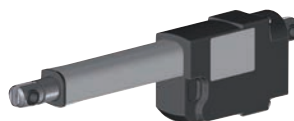
ST4502 :
Nb : 2 par produit



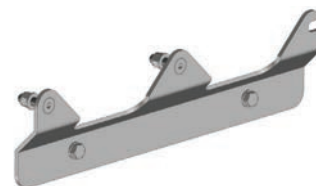
ST45 :
Nb : 1 par poteau
intermédiaire



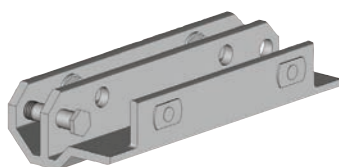
ST47 :
Nb : 1 par poteau



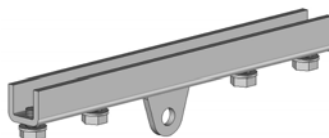
BSOVER01 :
Nb : 2 par travée
Prémonté sur PBSO41 04



BSO4902 :
Nb : 2 par travée
Prémonté sur PBSO41 04
(Pièce droite gauche)



BSO58 :
Nb : 2 par travée
Prémonté sur PBSO41 04
(Pièce droite et gauche)



BSO59 :
Nb : 2 par travée
Prémonté sur PBSO42
(Pièce droite et gauche)



PLB9041 :
Nb : 2 x évacuation



JO48 :
Nb : 0 simple travée
Nb : 1 double travée

La visserie.



DIN7982ST5.5x38 :
Nb : 8 par poteau



DIN912M8x14 + Rondelle Ø8
Nb : 4 par poteau



Boulon M8 + Bague Plastique : **PLV11022 + DIN985M8 :**
Nb : 4 (simple travée)
Nb : 8 (double travée)
Pré monté sur BSO4902



Nb : 2
Pré monté sur
BSOVER01



DIN7982ST4.2x22
Nb : 2 par travée



ISO14586ST4.8x25mm
Nb : 10 par produit

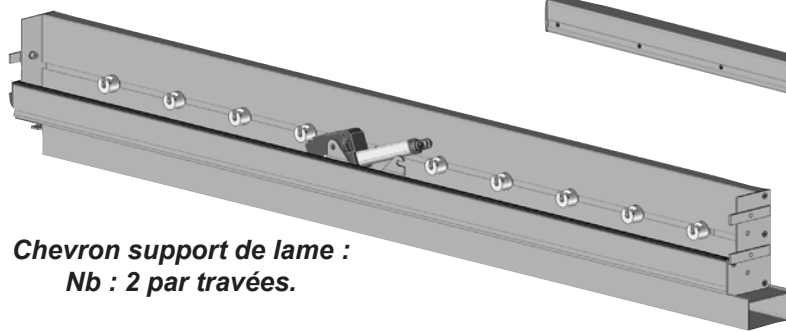


DIN6912M8x20mm
Nb : 2 x lames
Prémonté sur PBSO42

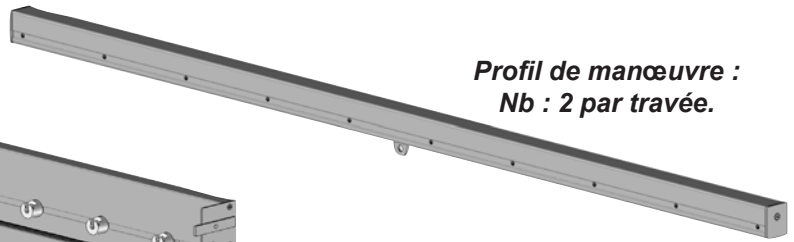


PLP10494 + DIN7991M8x16
Nb : 2 par S27502

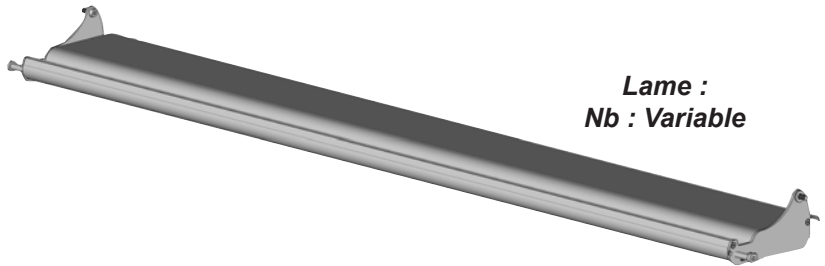
Les ensembles.



Chevron support de lame :
Nb : 2 par travées.



Profil de manœuvre :
Nb : 2 par travée.



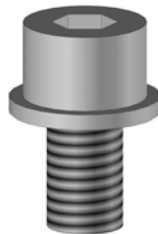
Lame :
Nb : Variable

Note : éclaté page 43.

Les pièces de raccordement. Structure >7m seulement.



PLA1492
Nb : 2 par raccord

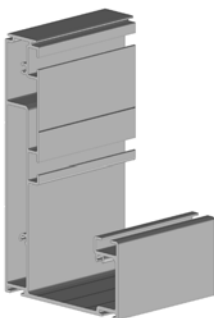


DIN912M8x20 + Rondelle Ø8
Nb : 6 par raccord

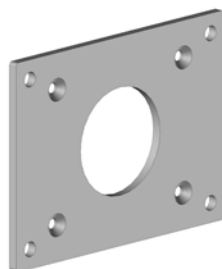


PS135EX :
Nb : 1 par raccord

Option poteaux déportés. Se référer page 29 à 32.



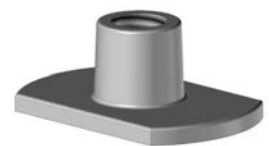
PBSO45 04 :
Nb : 1 (< 7m)
Nb : 2 (> 7m)



ST47 07 :
Nb : Nombre de poteau



DIN7380M6x8mm :
Nb : 4 x ST4707



PLS6506 :
Nb : 4 x ST4707



JBSO4514 :
Nb : 2 par produit
(Pièce droite et gauche)

IMPORTANT :

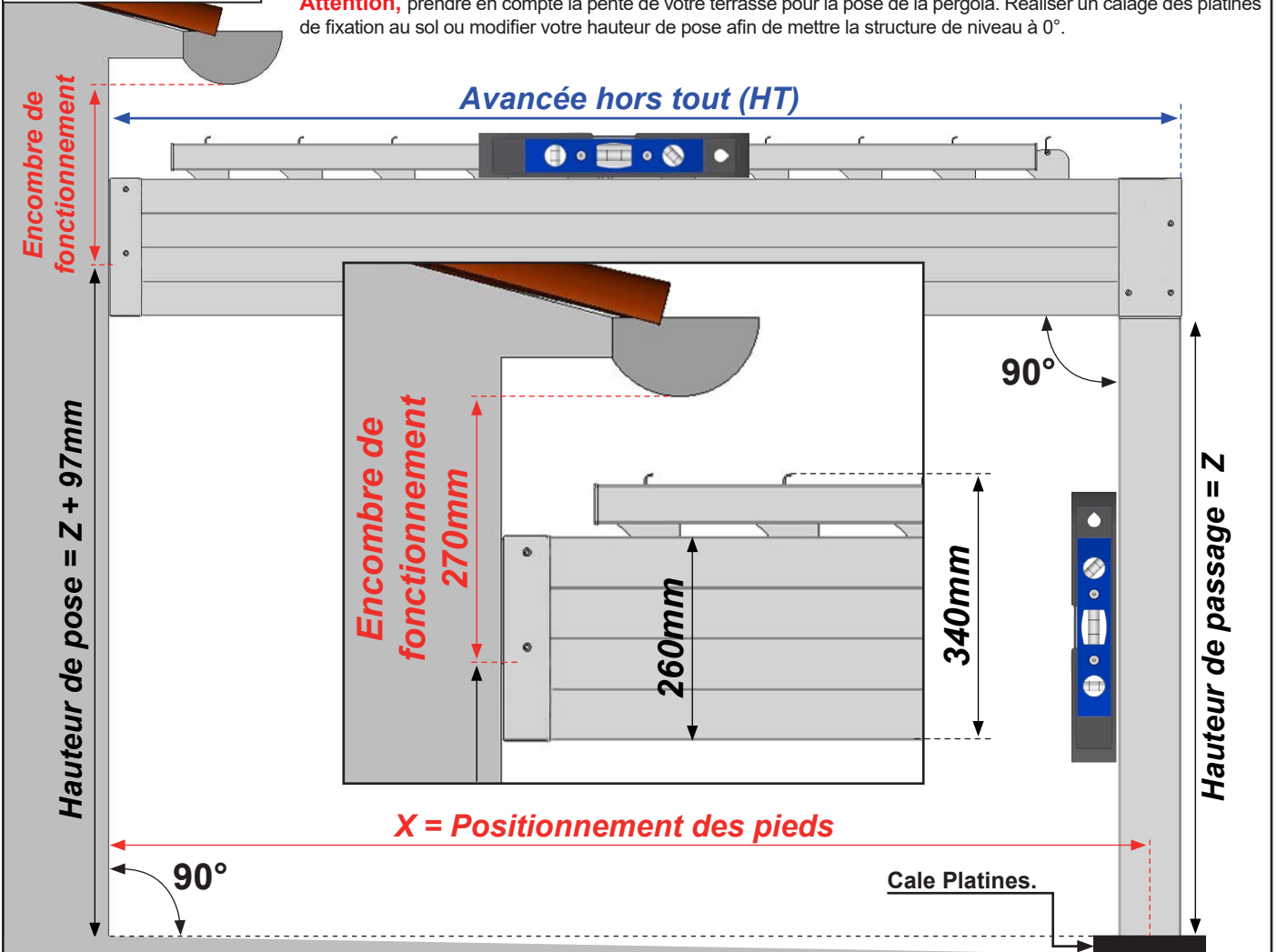
PBSO45 04 remplace PBSO45 03

ST47 07 remplace ST47

JBSO45 14 remplace JBSO45 06

Mise en situation.

Attention, prendre en compte la pente de votre terrasse pour la pose de la pergola. Réaliser un calage des platines de fixation au sol ou modifier votre hauteur de pose afin de mettre la structure de niveau à 0°.



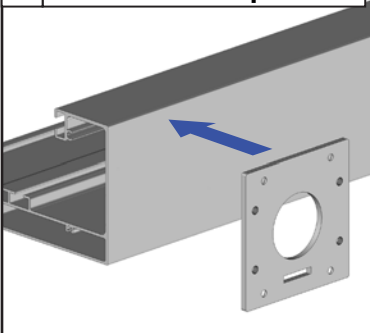
Lames	Avancée	X	Lames	Avancée	X	Lames	Avancée	X
5	1137	1080mm	15	2887	2830mm	25	4637	4580mm
6	1312	1255mm	16	3062	3005mm	26	4812	4755mm
7	1487	1430mm	17	3237	3180mm	27	4987	4930mm
8	5512	5455mm	18	3412	3355mm	28	5162	5105mm
9	1837	1780mm	19	3587	3530mm	29	4337	5280mm
10	2012	1955mm	20	3762	3705mm	30	5512	5455mm
11	2187	2130mm	21	3937	3880mm	31	5687	5630mm
12	2362	2305mm	22	4112	4055mm	32	5862	5805mm
13	2537	2480mm	23	4287	4230mm	33	6037	5980mm
14	2712	2655mm	24	4462	4405mm			

Mécanisation de l'évacuation des eaux et mécanisation de fixation des poteaux.

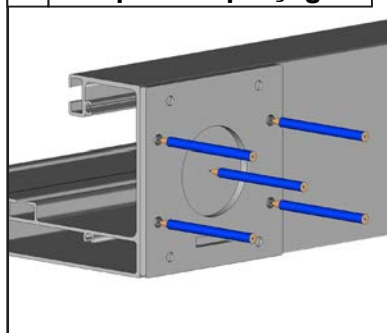
Cette opération est à réaliser seulement si les mécanisations n'ont pas été réalisées par nos soins.

Attention, les mécanisations d'évacuations sont coaxiales avec les poteaux. Assurez-vous de leur bon positionnement avant de percer. **Évacuation à réaliser au niveau de chaque poteau.**

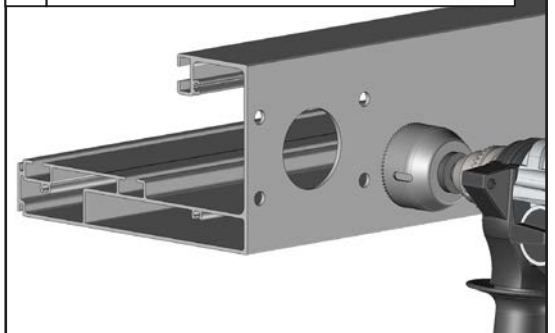
A Positionner la platine.



B Marquer les perçages.



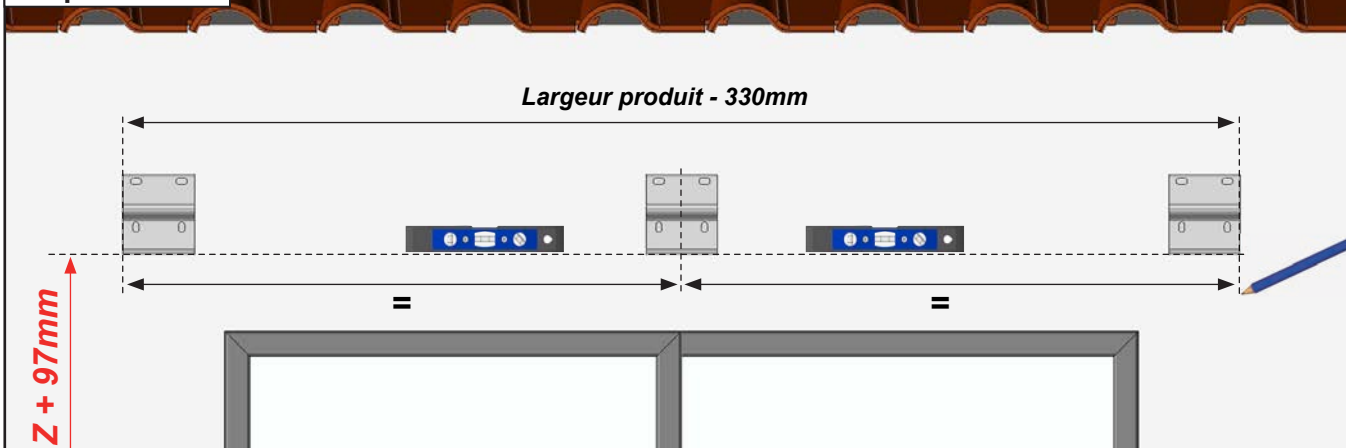
C Percer 1xØ50mm + 4xØ9mm.



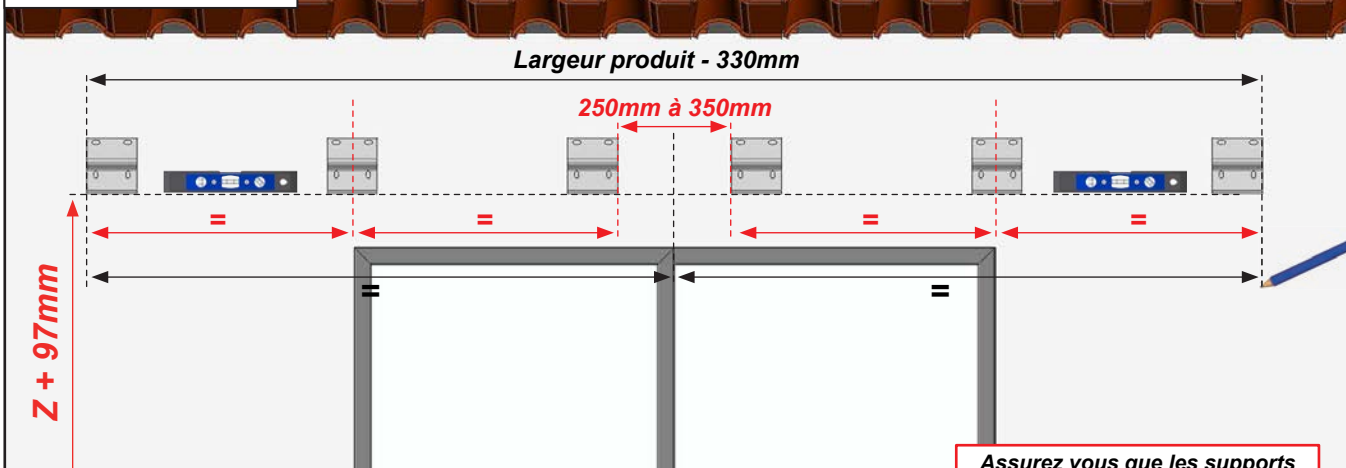
1 Pose des supports muraux.

Les supports muraux se positionnent au mur de manière équilibrée au niveau de chaque travée. 3 supports muraux sont à fixer par travée.

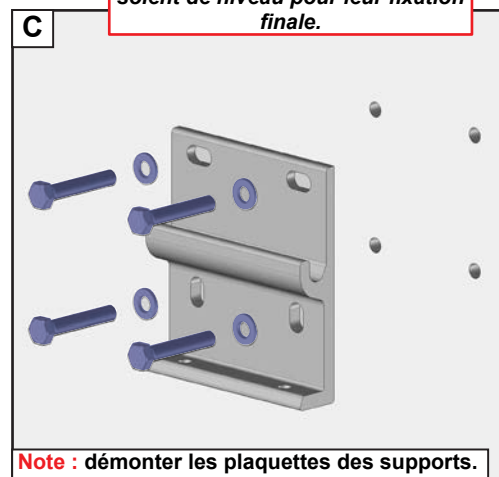
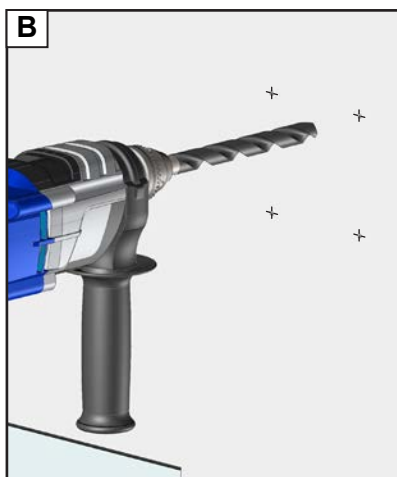
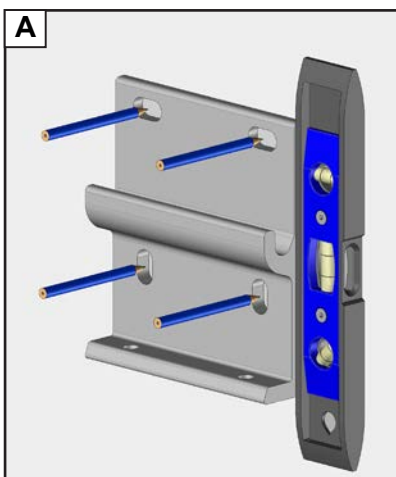
Simple travée.



Double travée.



Assurez vous que les supports soient de niveau pour leur fixation finale.



Note : démonter les plaquettes des supports.

Adapter la fixation à la nature du mur. Fixation avec des vis Ø10mm. Kit de vis et rondelles non fourni. Dans le cas d'installation à l'aide d'un kit de scellement chimique, se référer aux instructions d'utilisation du produit utilisé.

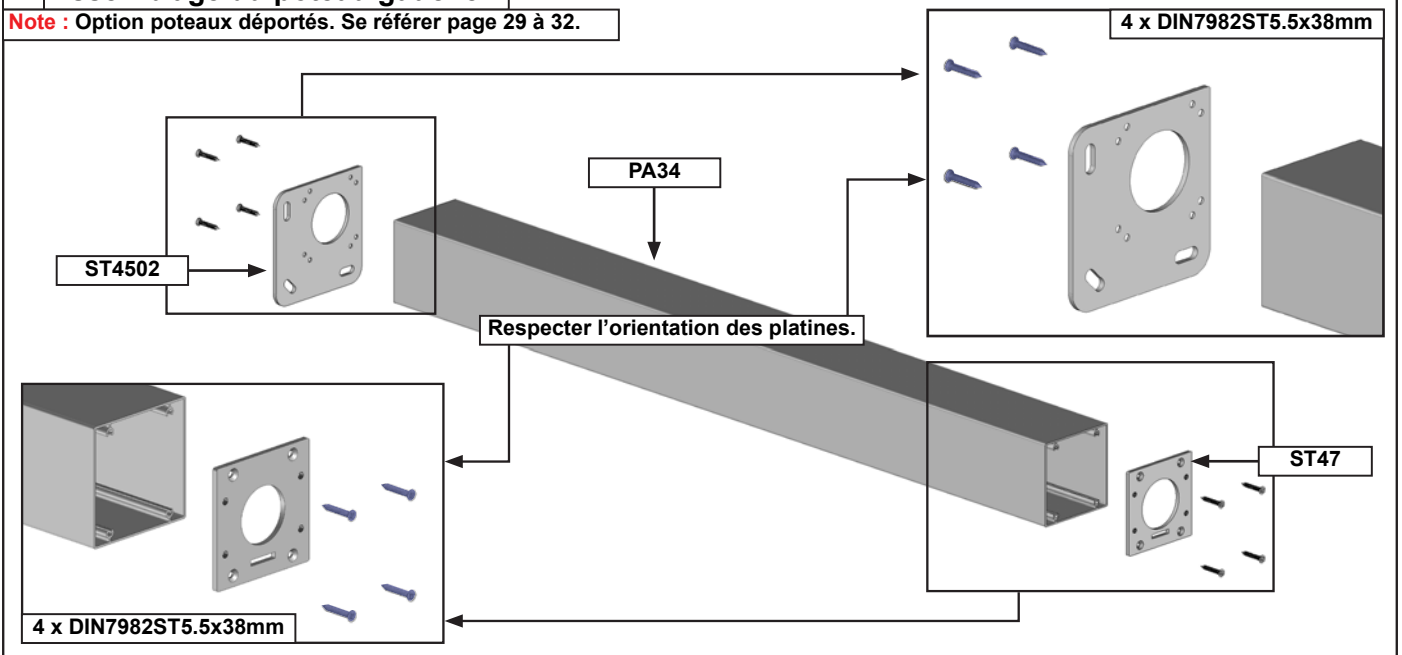
IMPORTANT :

Réaliser un contrôle des niveaux et de l'alignement des supports muraux avant de continuer la pose.

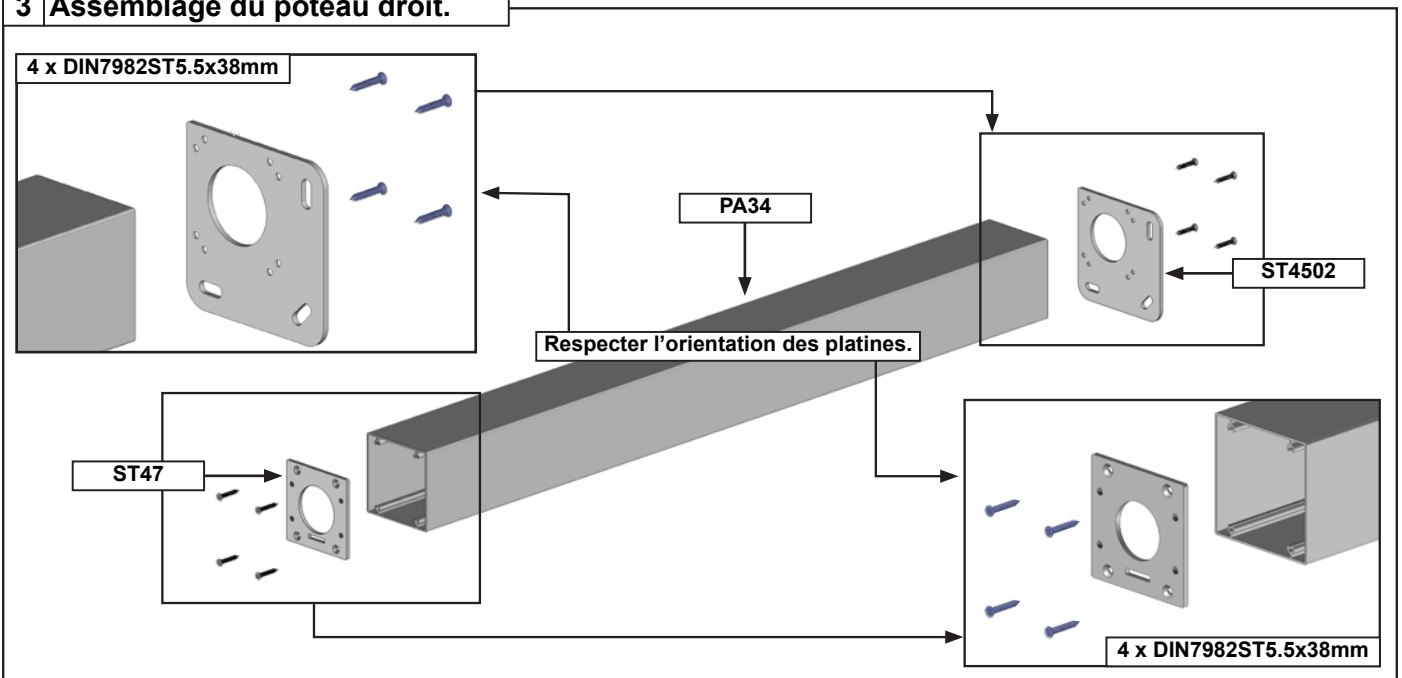
Contrôle , continuer la pose de la pergola. Contrôle , re positionner les platines pas de niveau ou mal alignées.

2 Assemblage du poteau gauche.

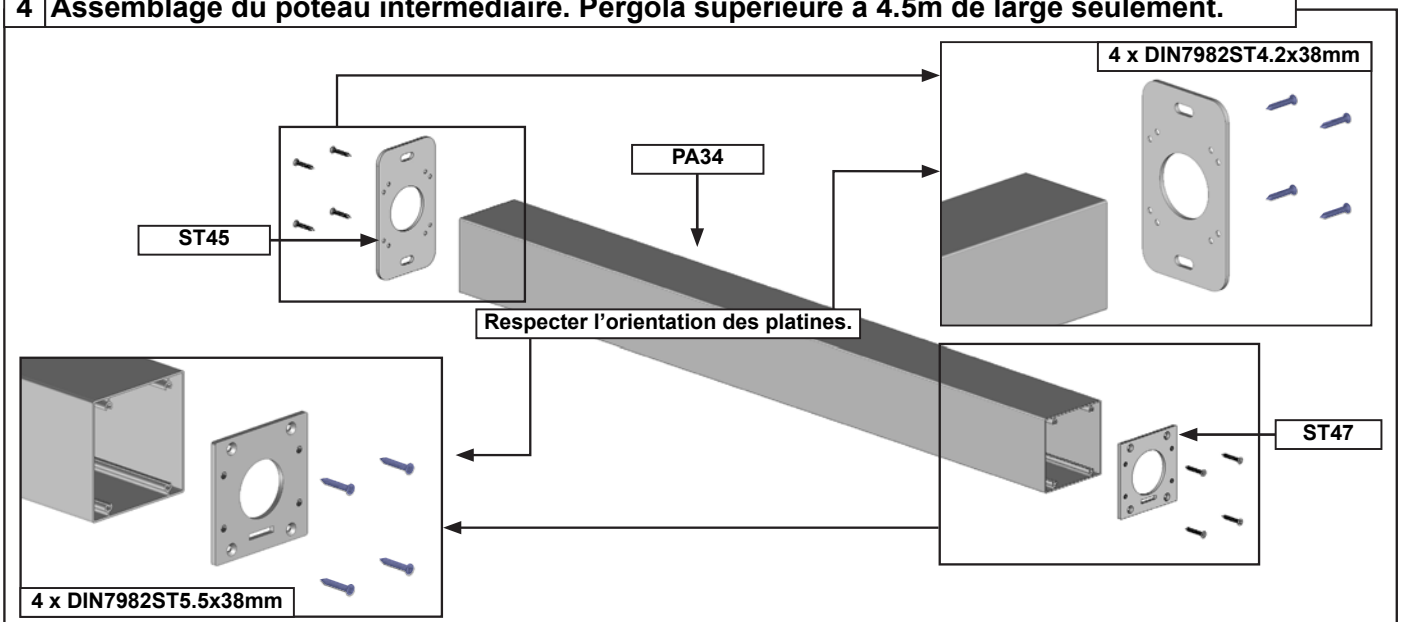
Note : Option poteaux déportés. Se référer page 29 à 32.



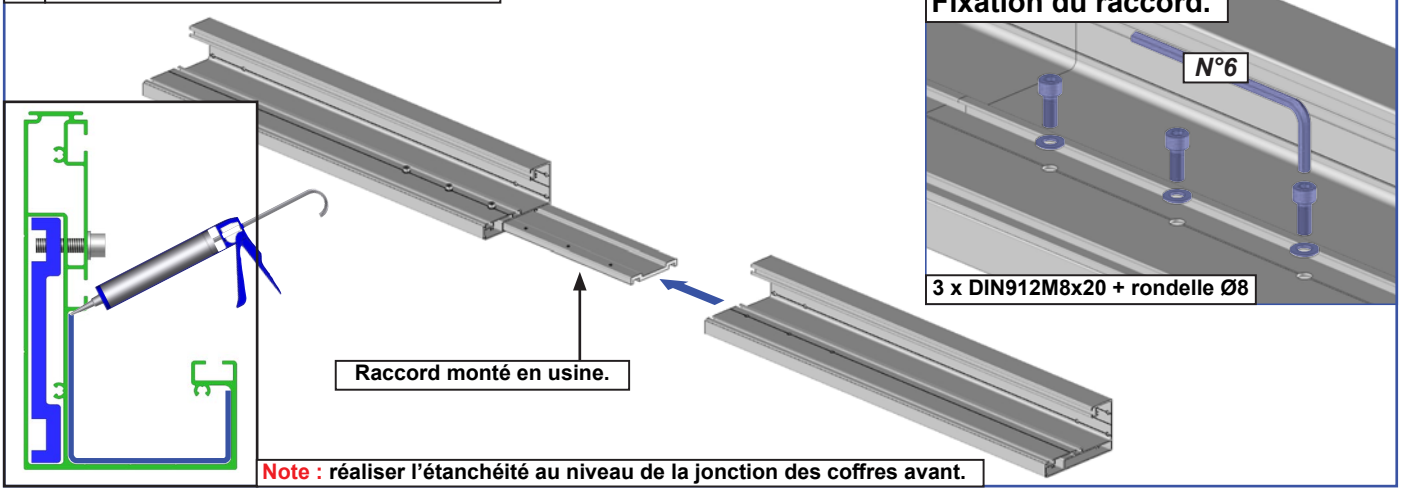
3 Assemblage du poteau droit.



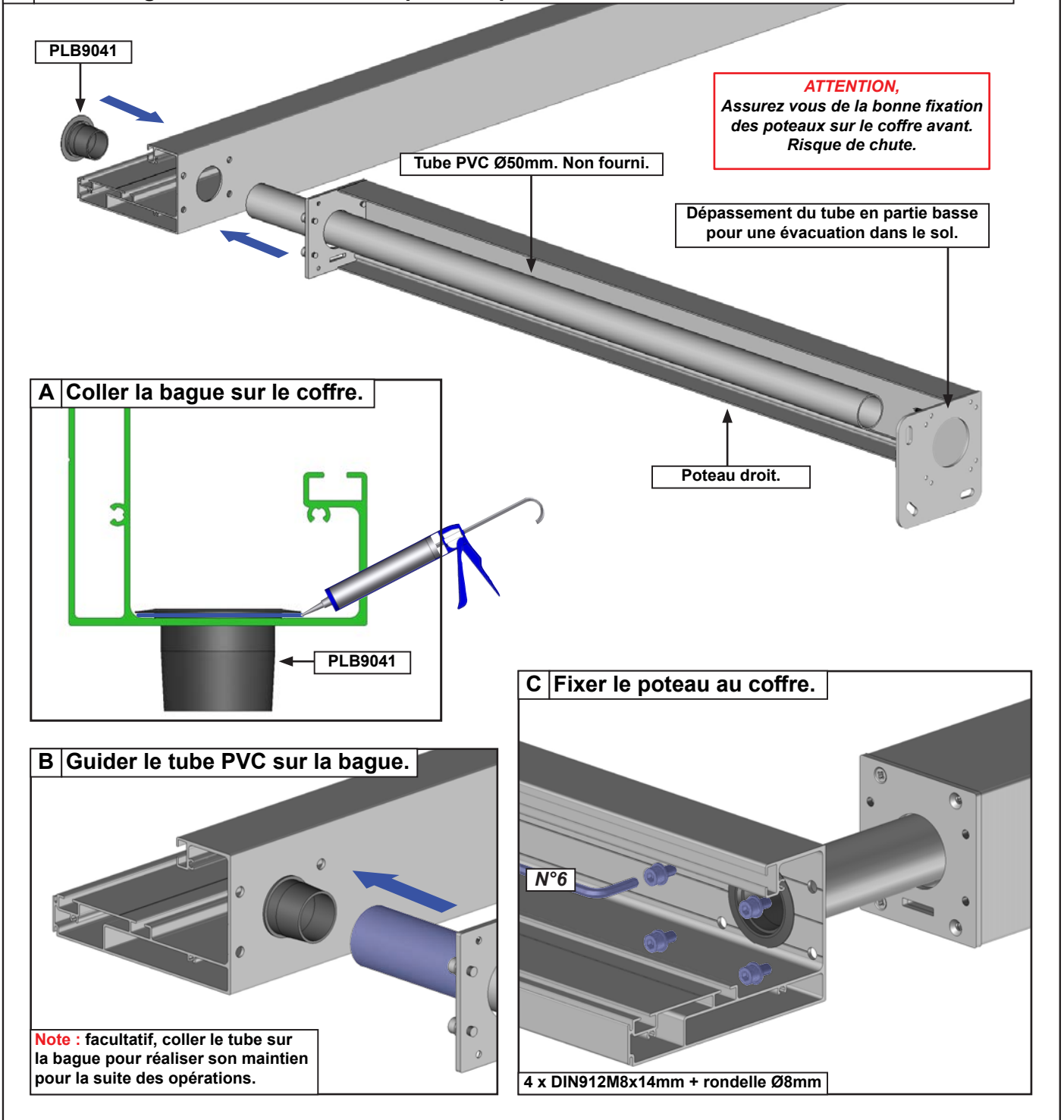
4 Assemblage du poteau intermédiaire. Pergola supérieure à 4.5m de large seulement.



5 Raccordement du coffre avant.



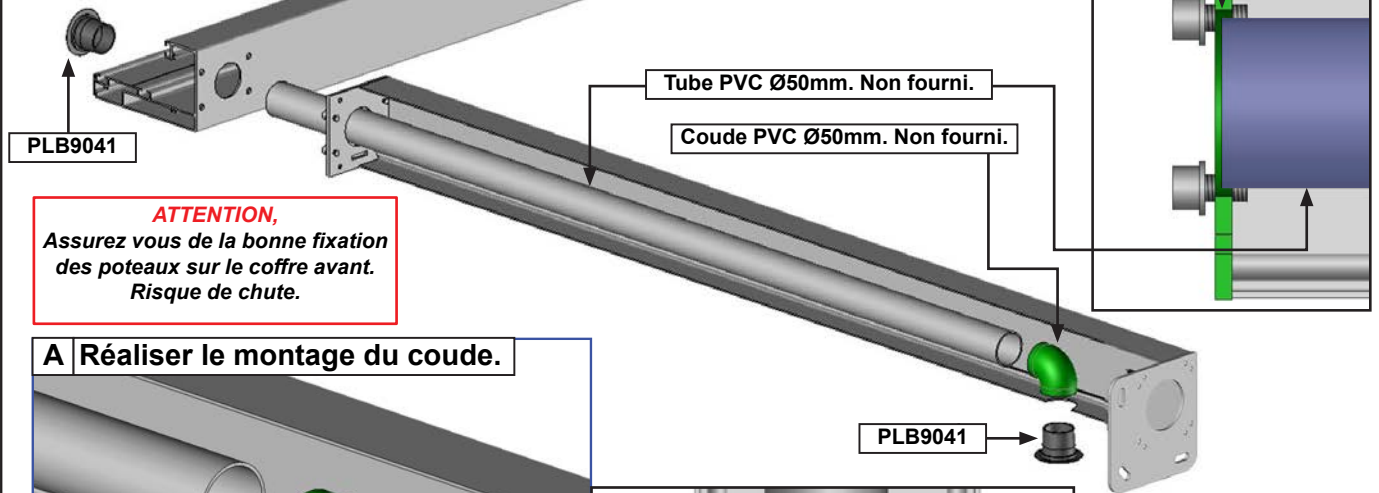
6 Assemblage du coffre avant. Exemple avec poteau droit + évacuation des eaux dans le sol.



7 Assemblage du coffre avant. Exemple avec poteau droit + coude d'évacuation des eaux.

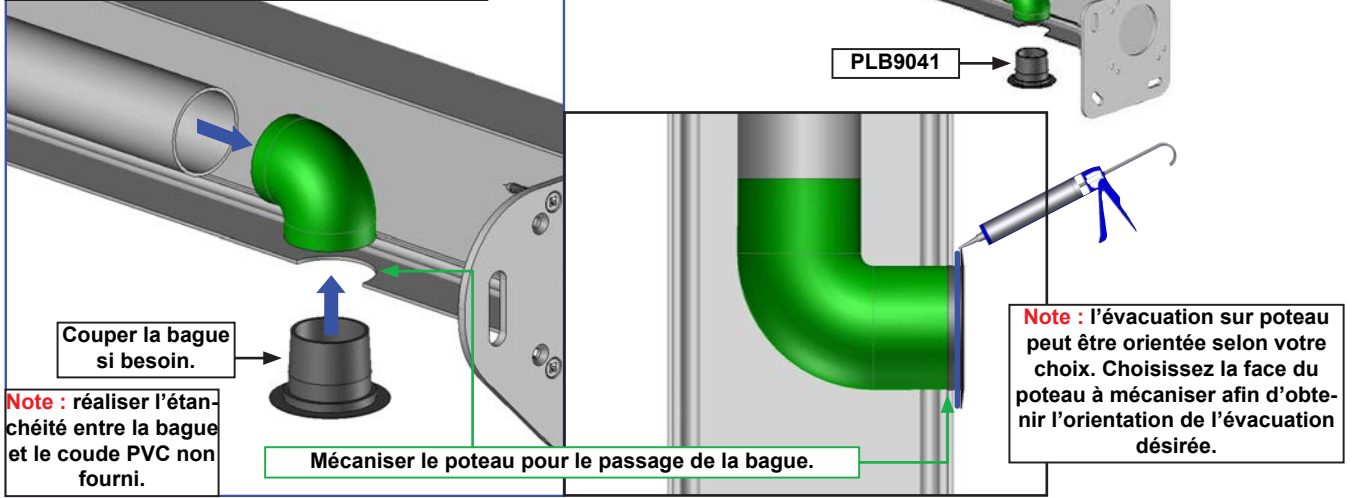
Note : déterminer la face où se situera l'évacuation d'eau.
Attention, l'évacuation d'eau doit être orientée vers l'extérieur de la pergola.

Note : déterminer la longueur de votre tube PVC afin d'avoir un jeu de 3mm avec la platine ST47.

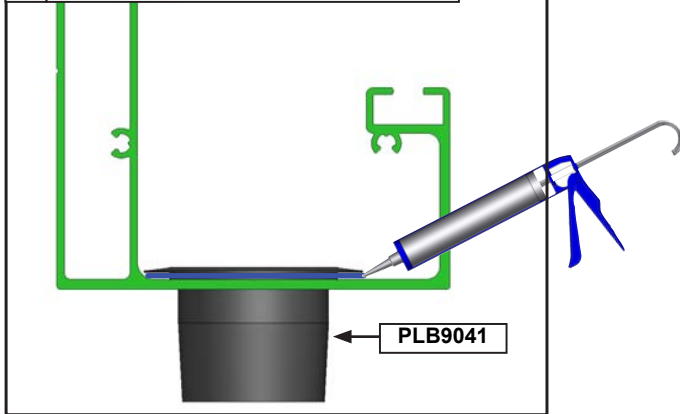


ATTENTION,
 Assurez vous de la bonne fixation des poteaux sur le coffre avant.
 Risque de chute.

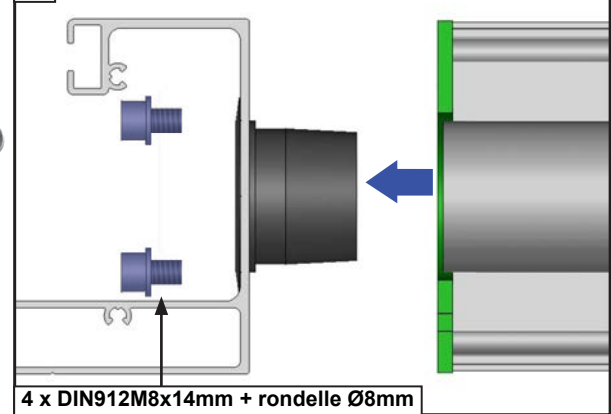
A Réaliser le montage du coude.



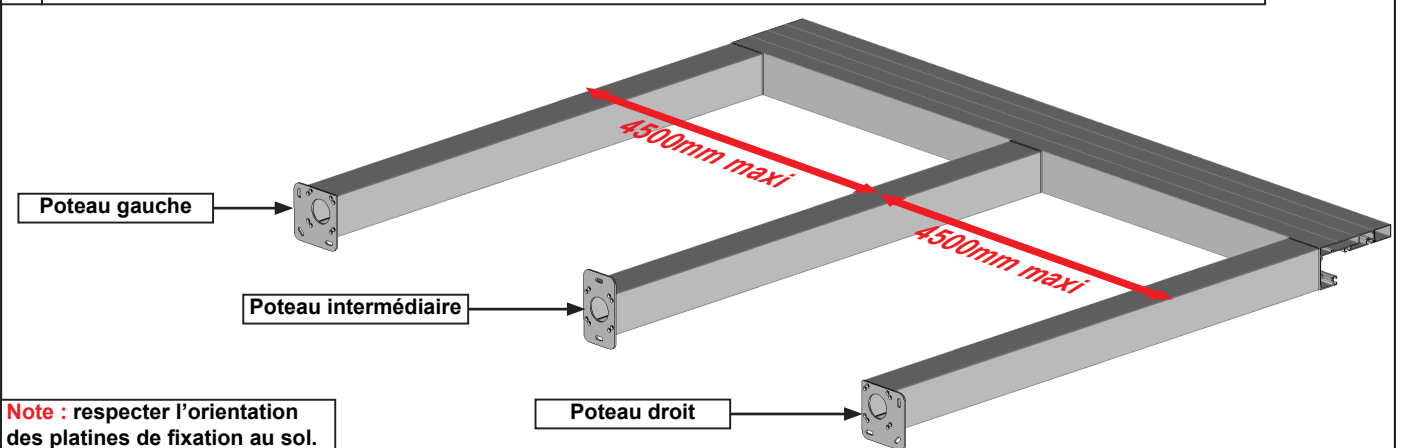
B Coller la bague sur le coffre.



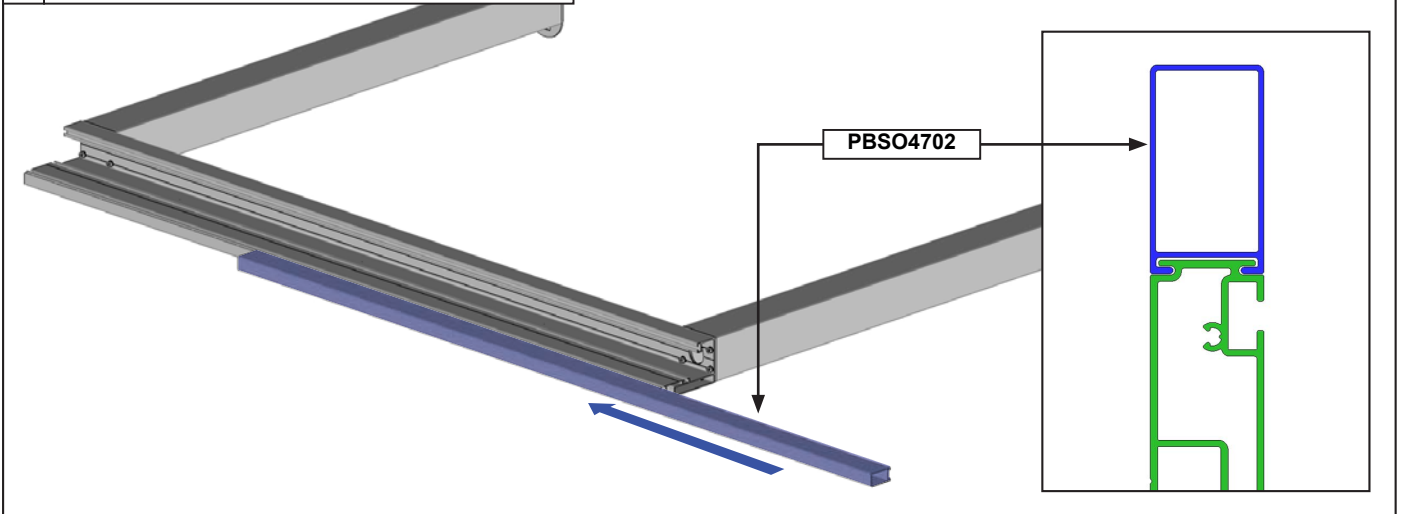
C



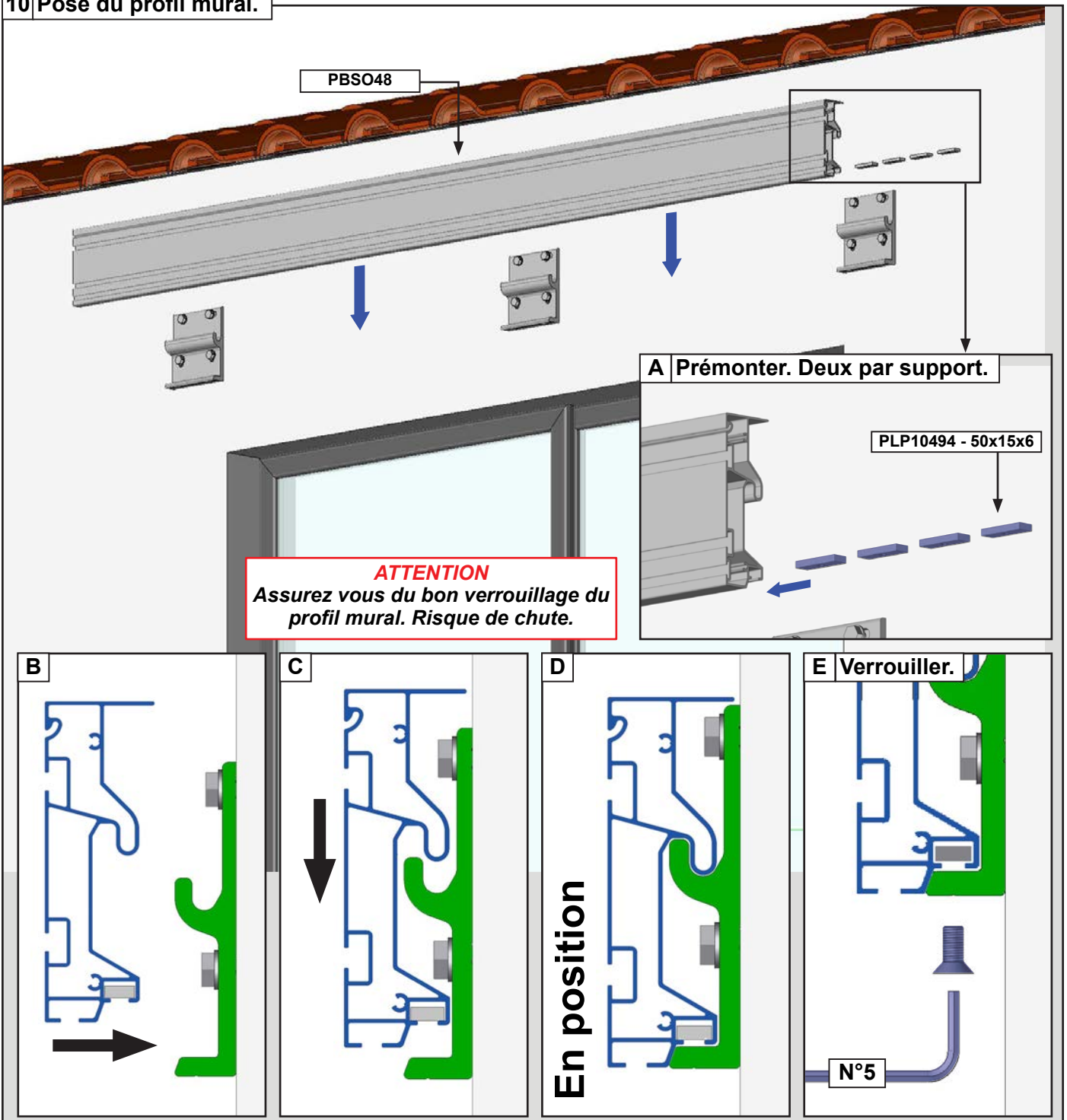
8 Selon votre évacuation des eaux, réaliser les mêmes opérations pour tous les poteaux.



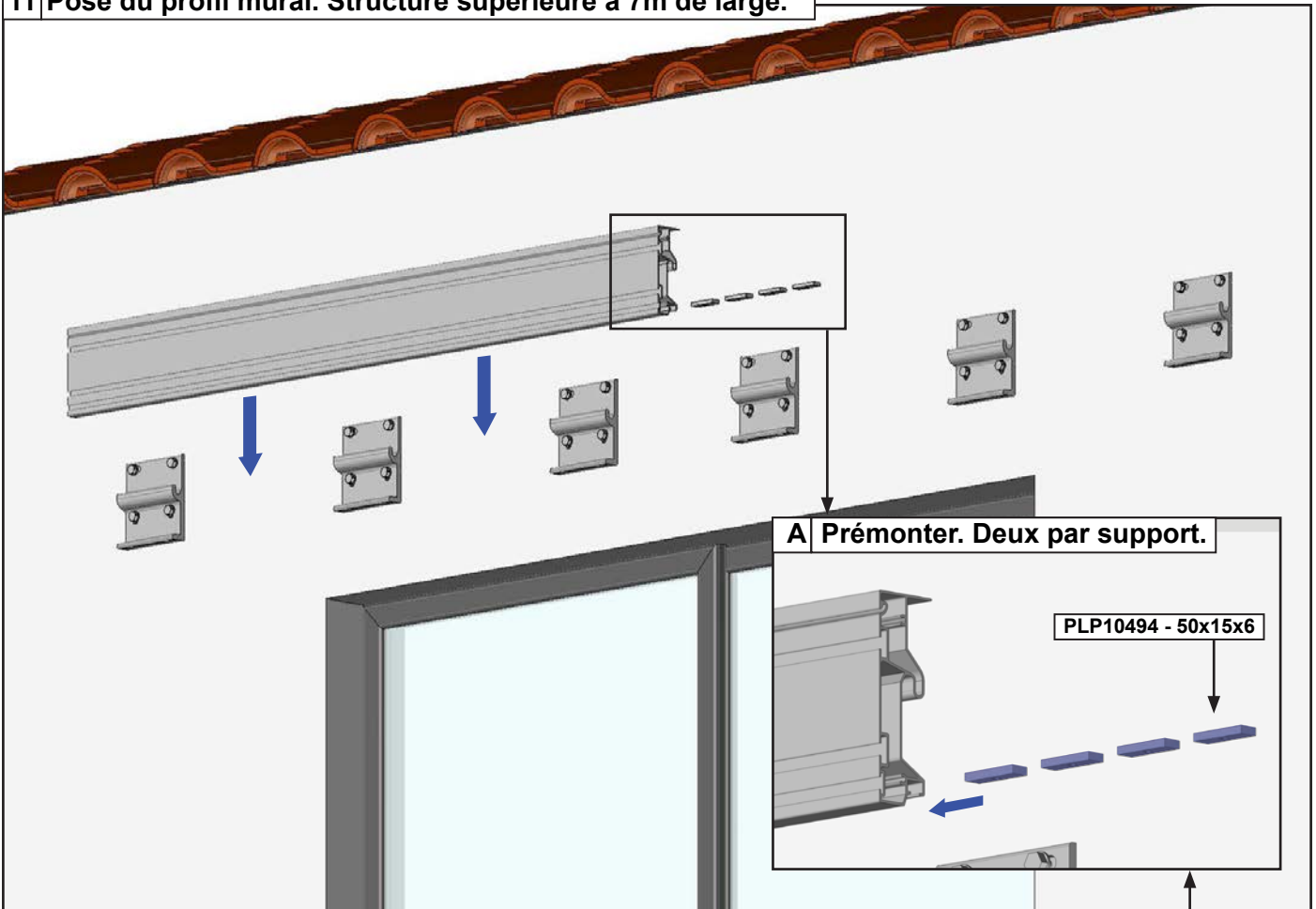
9 Glisser le profil haut du coffre avant.



10 Pose du profil mural.



11 Pose du profil mural. Structure supérieure à 7m de large.



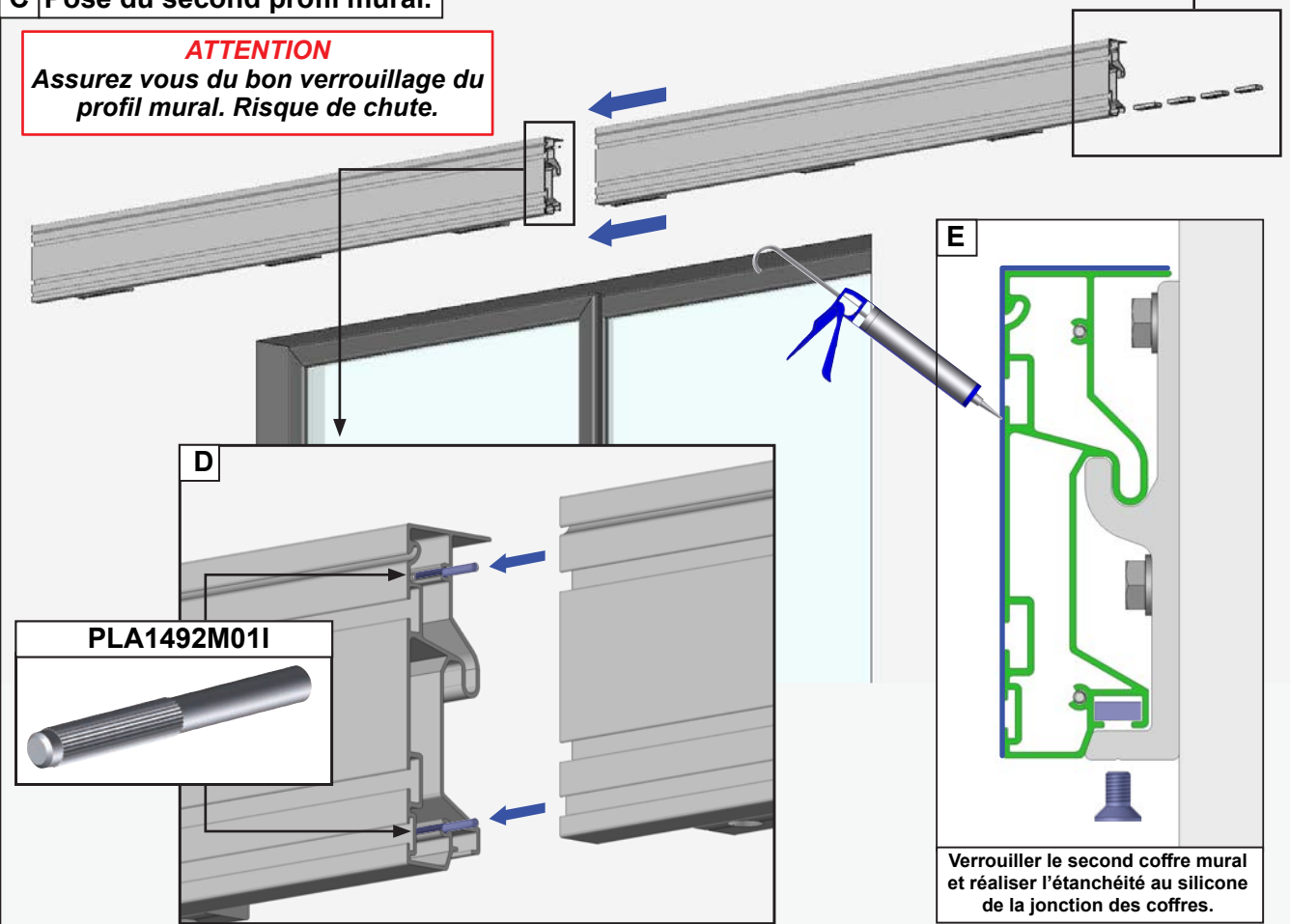
A Prémonter. Deux par support.

PLP10494 - 50x15x6

B Verrouiller le premier coffre mural. Se référer au paragraphe 10 page 10.

C Pose du second profil mural.

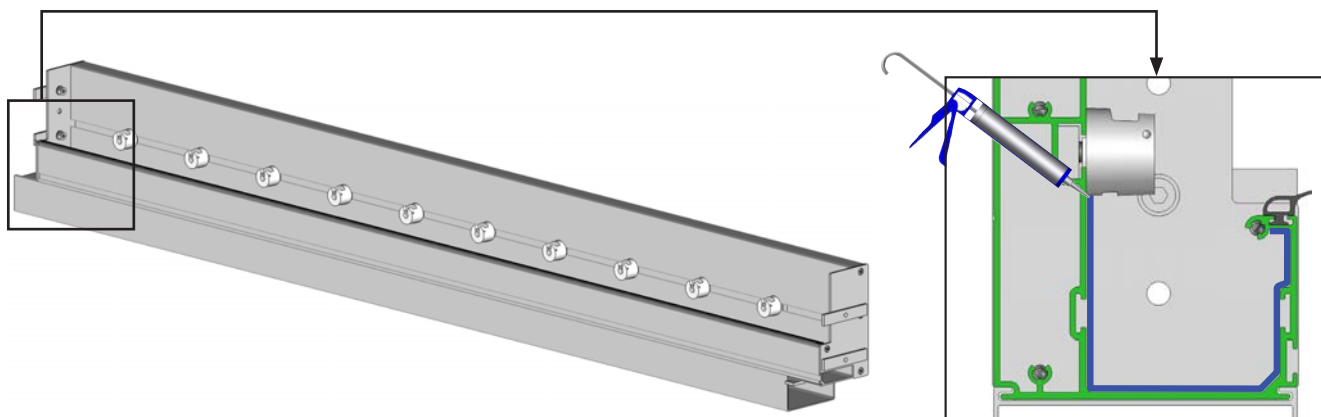
ATTENTION
Assurez vous du bon verrouillage du profil mural. Risque de chute.



PLA1492M01I

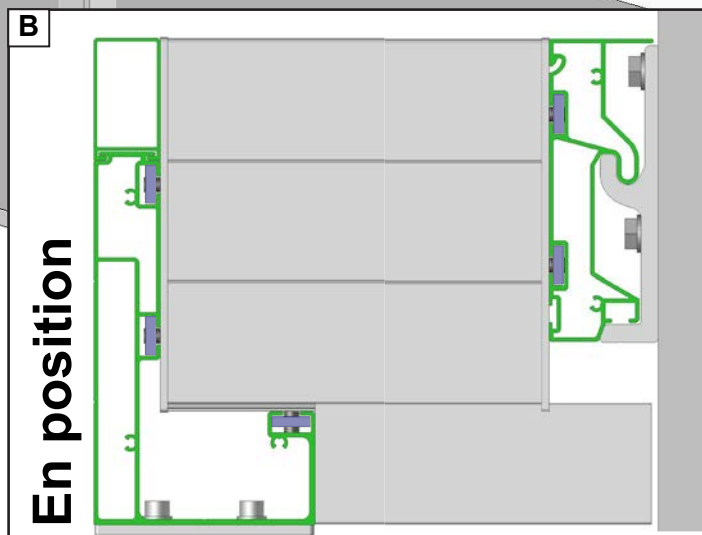
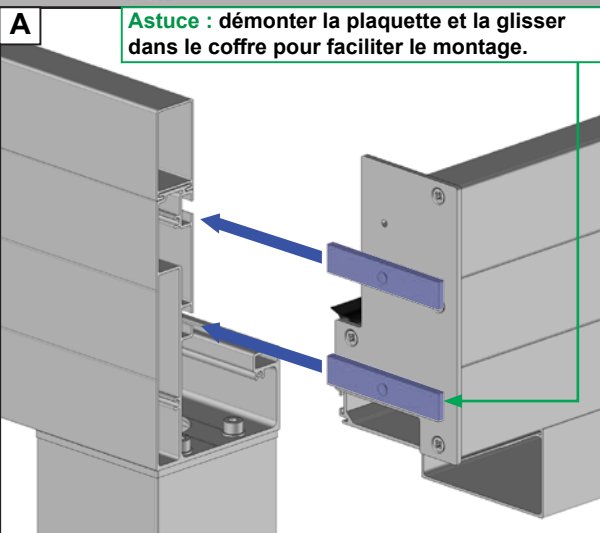
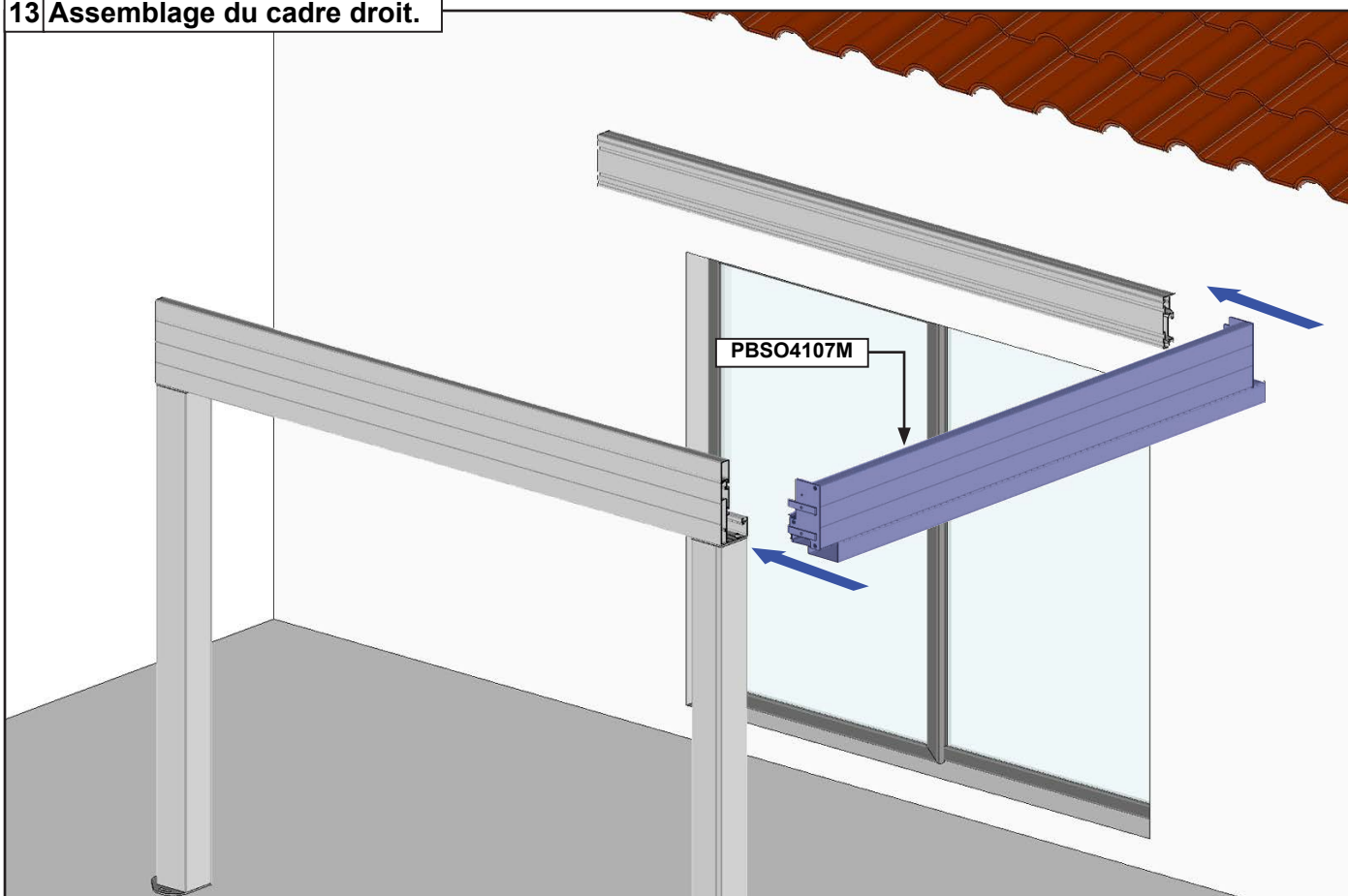
Verrouiller le second coffre mural et réaliser l'étanchéité au silicone de la jonction des coffres.

12 Préparation des chevrons support de lames PBSO4107M.

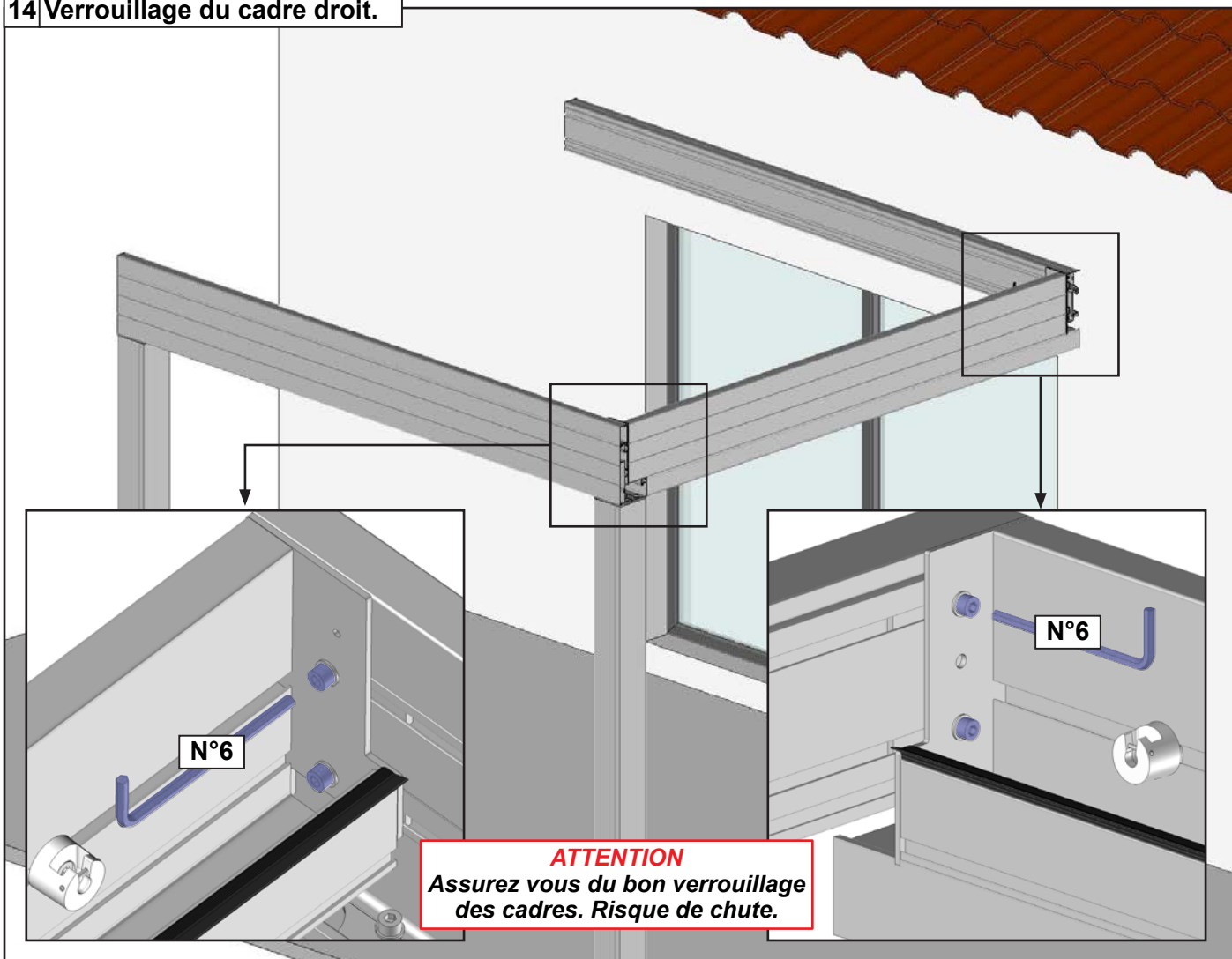


Note : réaliser cette opération sur tous les chevrons support de lames.

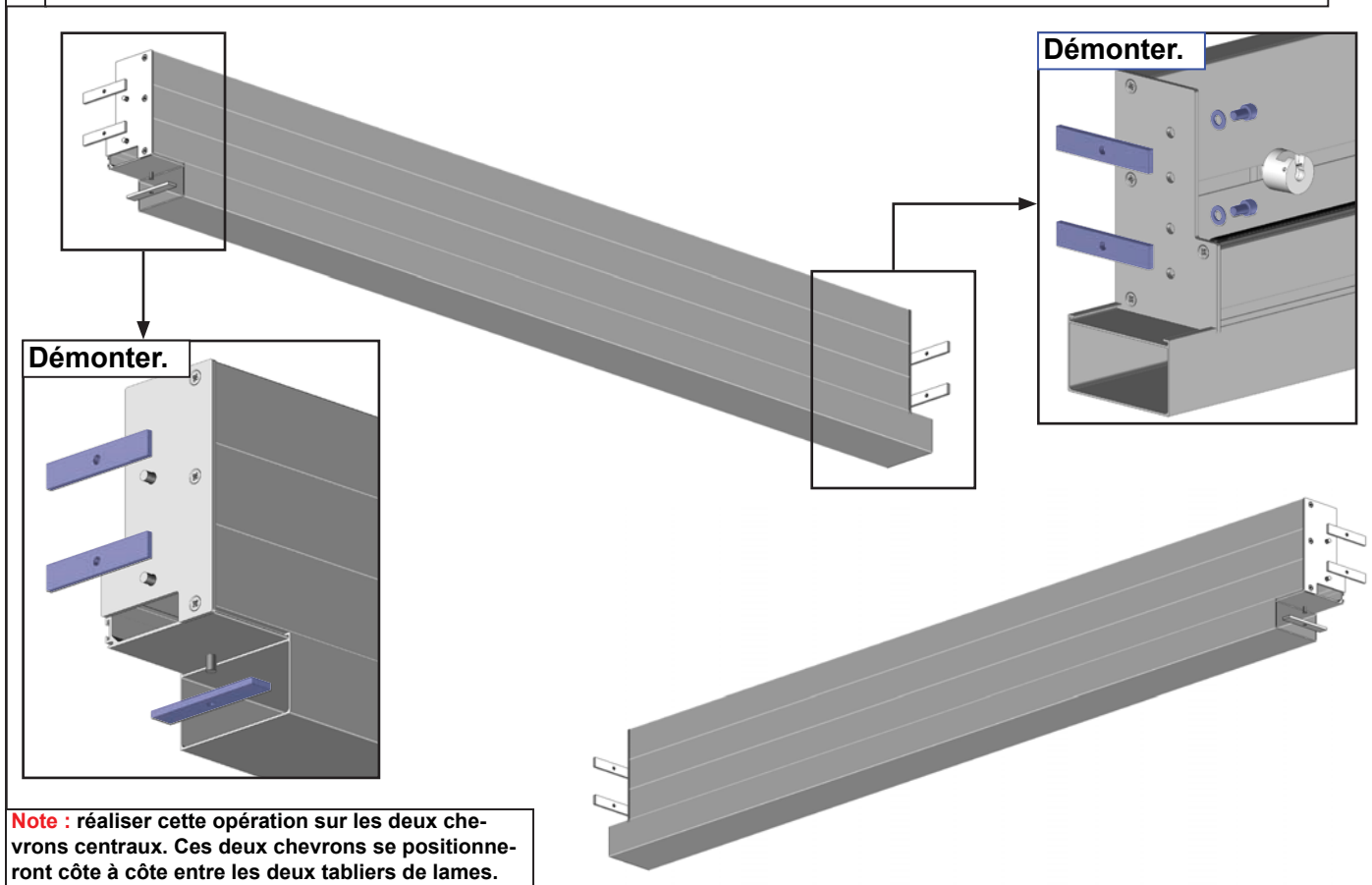
13 Assemblage du cadre droit.



14 Verrouillage du cadre droit.

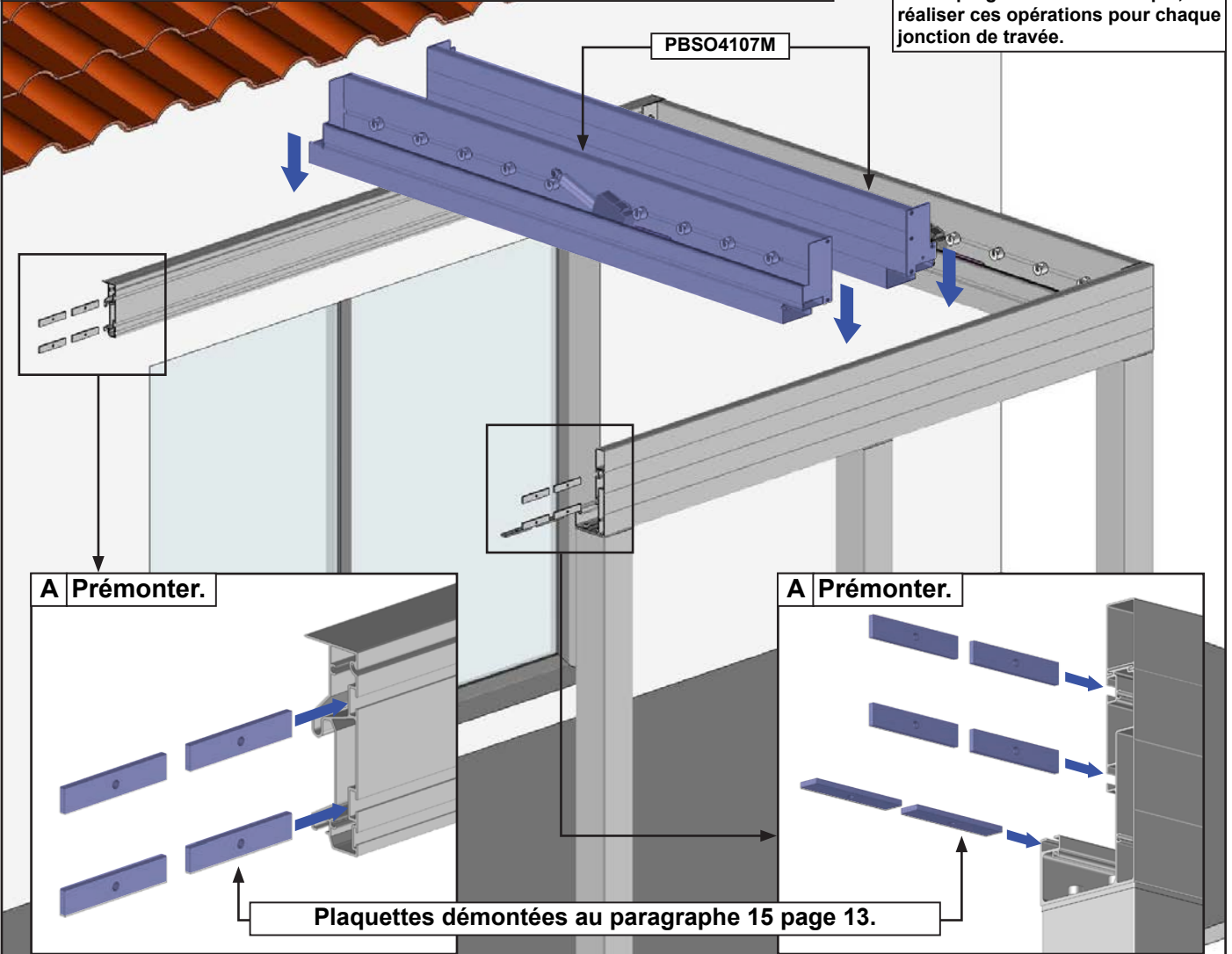


15 Préparation des chevrons support de lames centraux. Pergola double travée et travée multiple seulement.



16 Pose des chevrons centraux. Pergola double travée seulement.

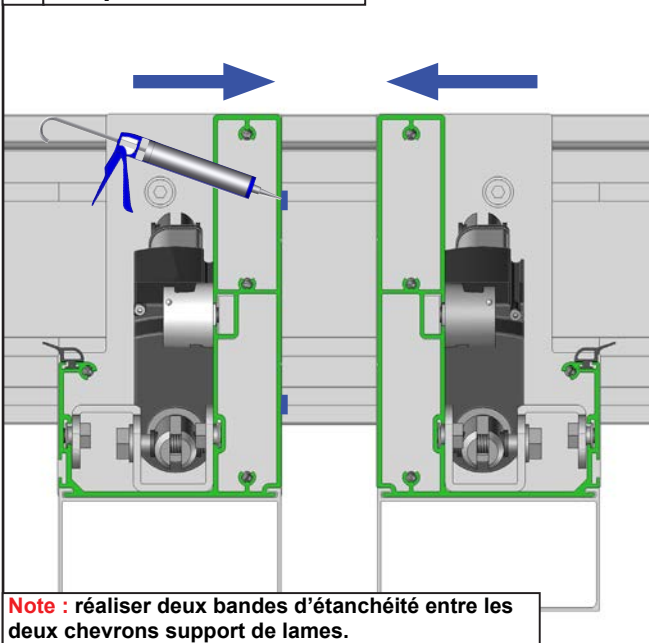
Note : pergola à travée multiple, réaliser ces opérations pour chaque jonction de travée.



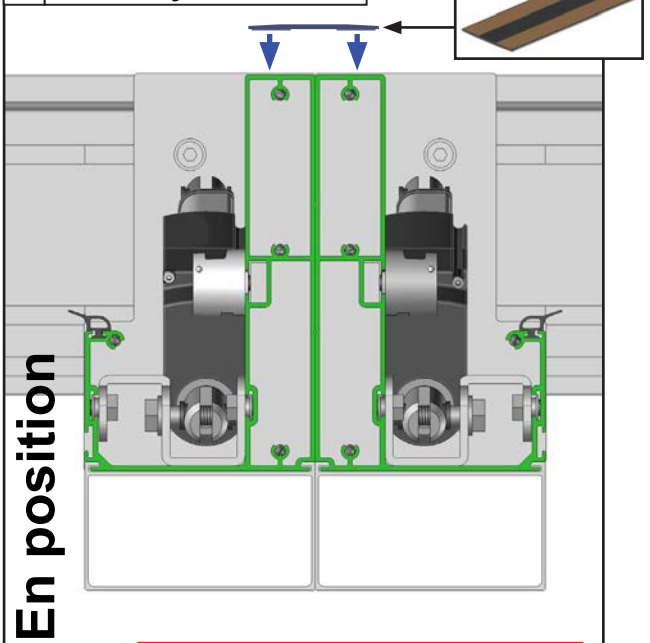
B Déterminer la position des chevrons selon la largeur des travées de lame.

C Une fois en position, réaliser un pré serrage afin d'assurer le maintien des chevrons support de lames.

D Plaquer les chevrons.



E Coller le joint JO48.

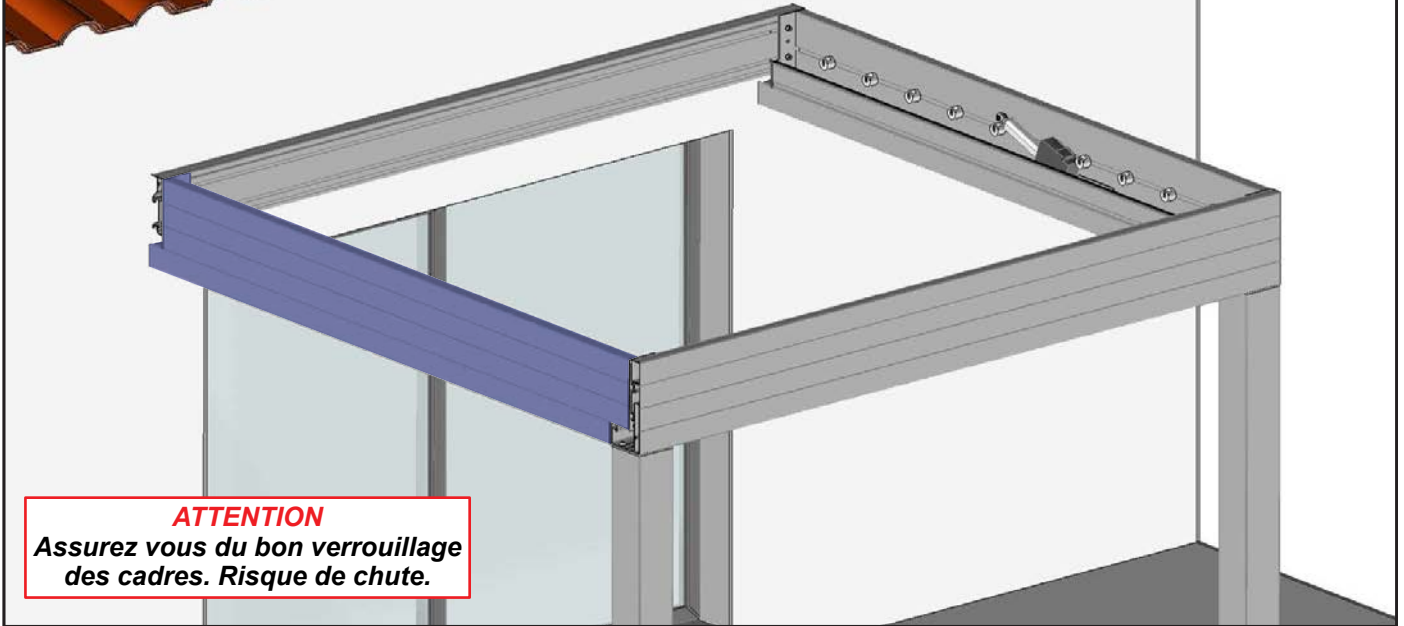


F Verrouiller la position des chevrons support de lames.

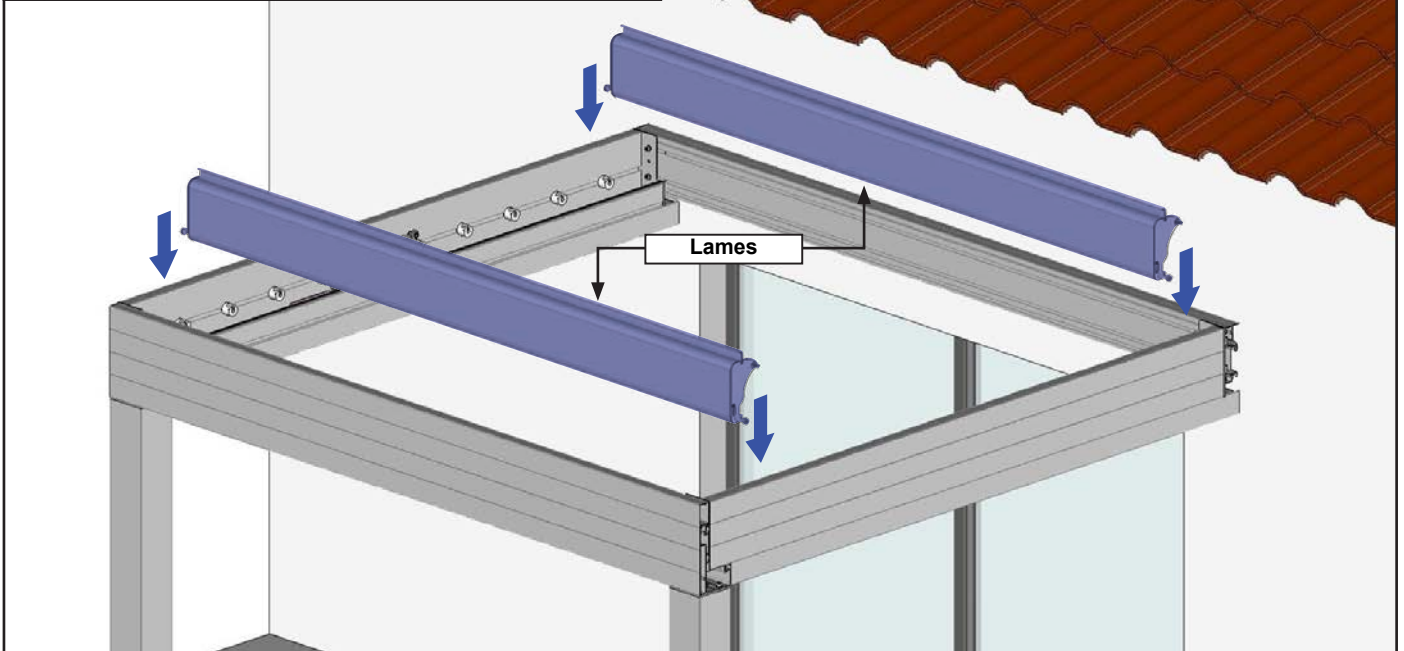
ATTENTION
Assurez vous du bon verrouillage des cadres. Risque de chute.

17 Pose du cadre gauche.

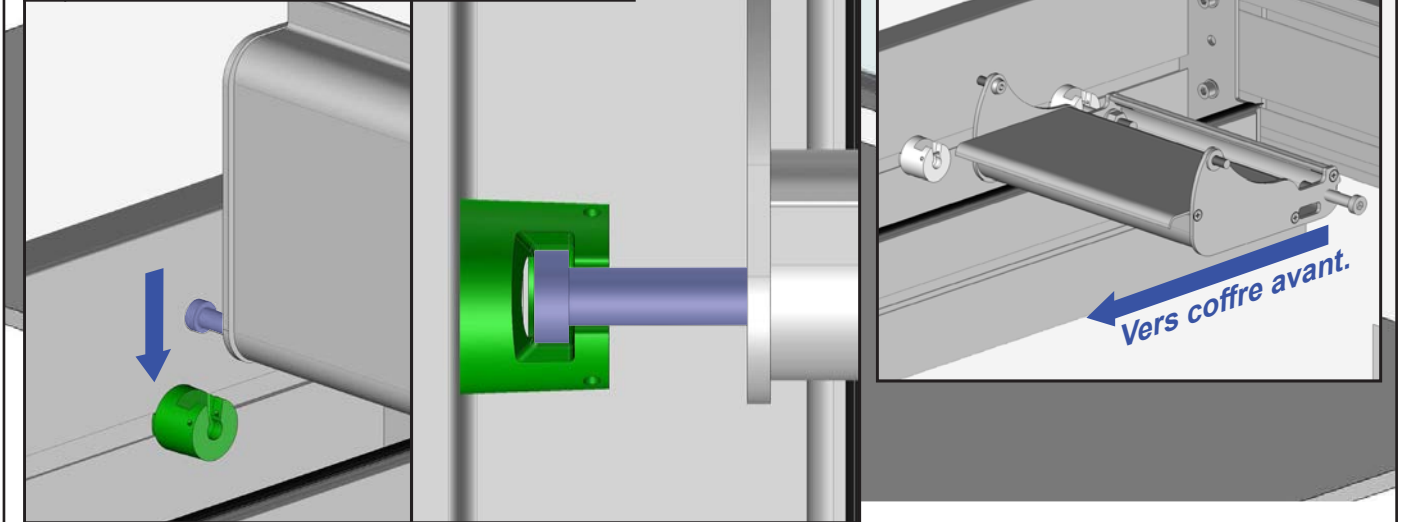
Réaliser les même opérations du paragraphe 13 page 12 et du paragraphe 14 page 13.



18 Pose de la première et de la dernière lame.

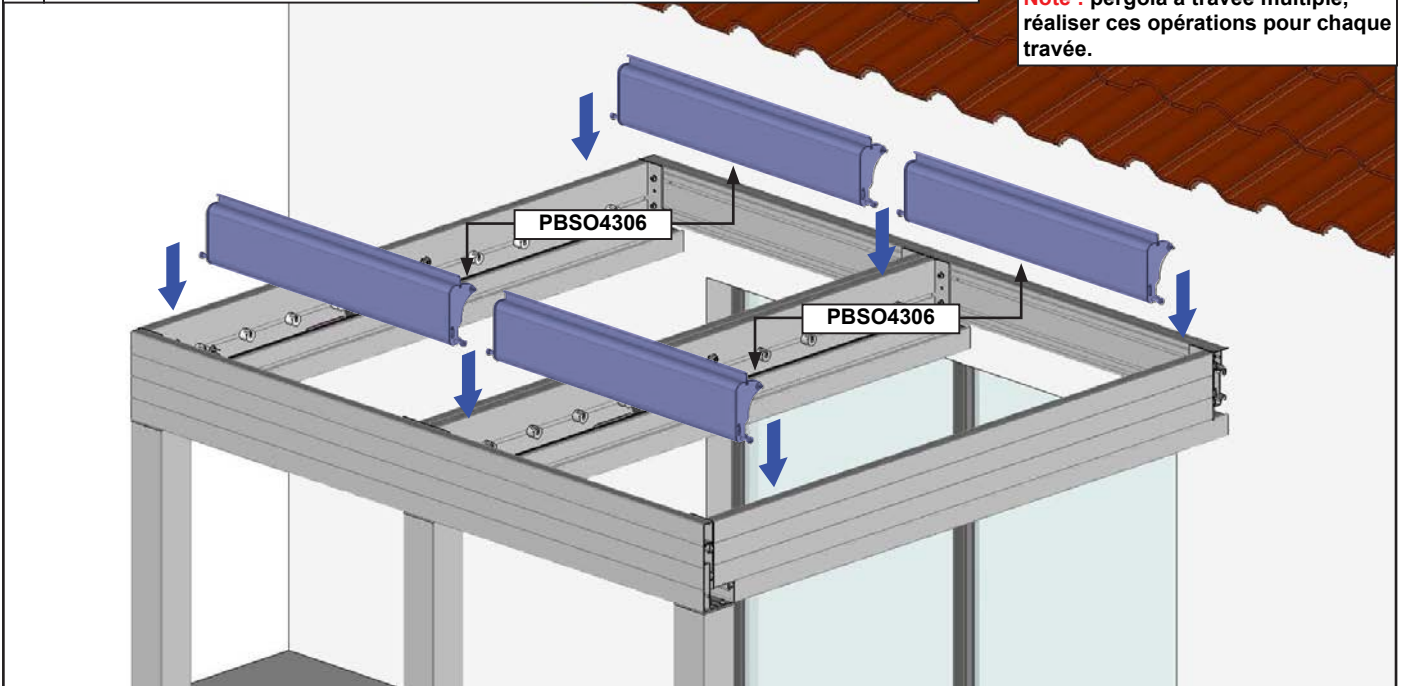


A Clipper l'axe sur son support plastique.



19 Pose de la première et de la dernière lame. Pergola double travée.

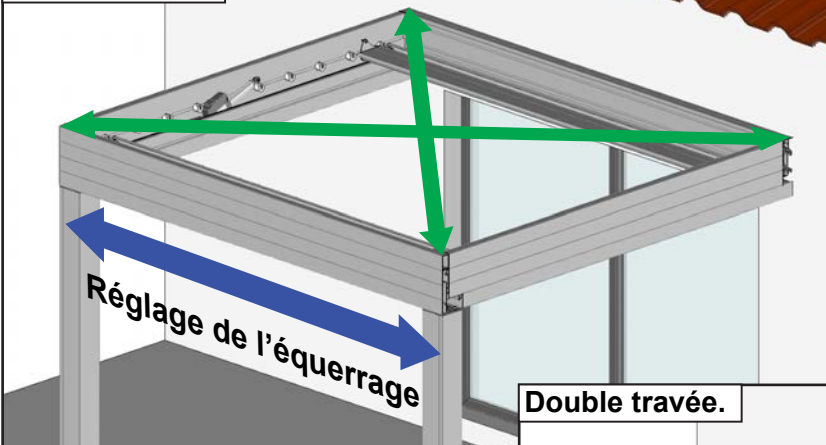
Note : pergola à travée multiple, réaliser ces opérations pour chaque travée.



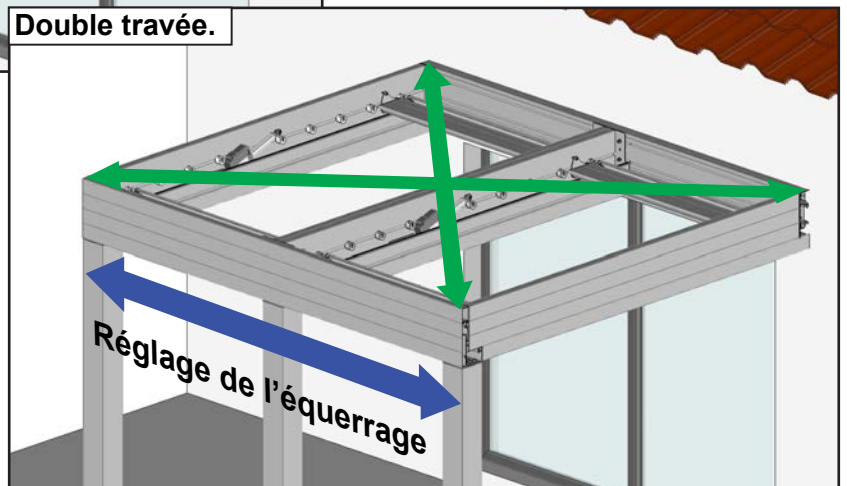
20 Contrôle de l'équerrage.

Note : pergola à travée multiple, réaliser ces opérations pour chaque travée.

Simple travée.



Double travée.



Cette étape est très importante:

Avant de poursuivre le montage de votre pergola, assurez vous que les diagonales soient égales (tolérance acceptable de 5mm) pour que le fonctionnement du système se déroule correctement.

Si les diagonales ne sont pas égales:

- 1- Desserrer légèrement les chevrons.
- 2- Déplacer la partie avant pour corriger les diagonales.
- 3- Resserrer les chevrons.
- 4- Contrôler à nouveau l'équerrage.

21 Fixation au sol.

Fixer les platines au niveau de chaque plot béton réalisé auparavant par deux vis minimum.

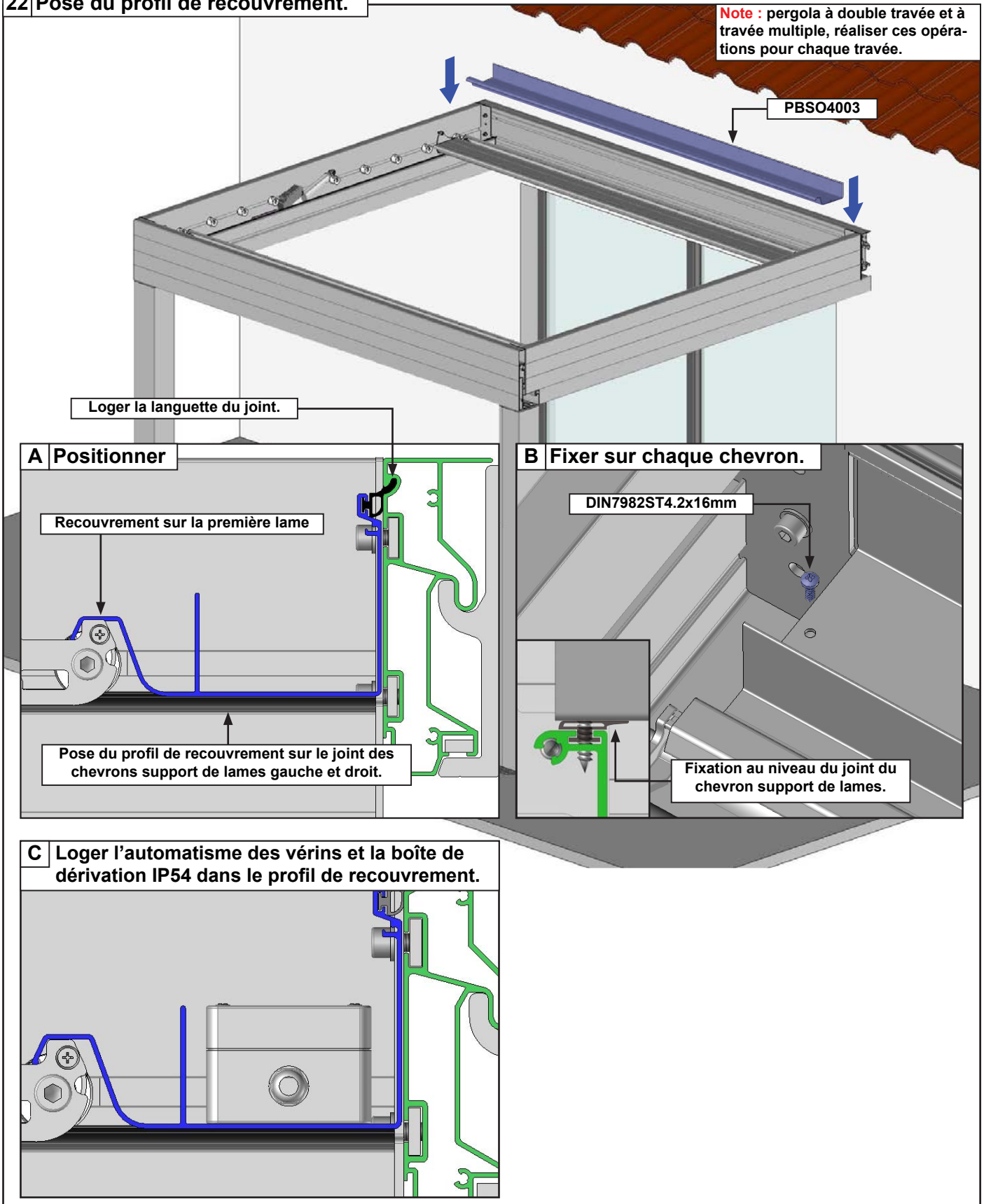
Notre préconisation : Vis béton Ø8mm ou Ø10mm longueur 120mm minimum. Résistance à l'arrachement 500DaN (500Kg)

Dans le cas d'installation à l'aide d'un kit de scellement chimique, se référer aux instructions d'utilisation du produit utilisé.

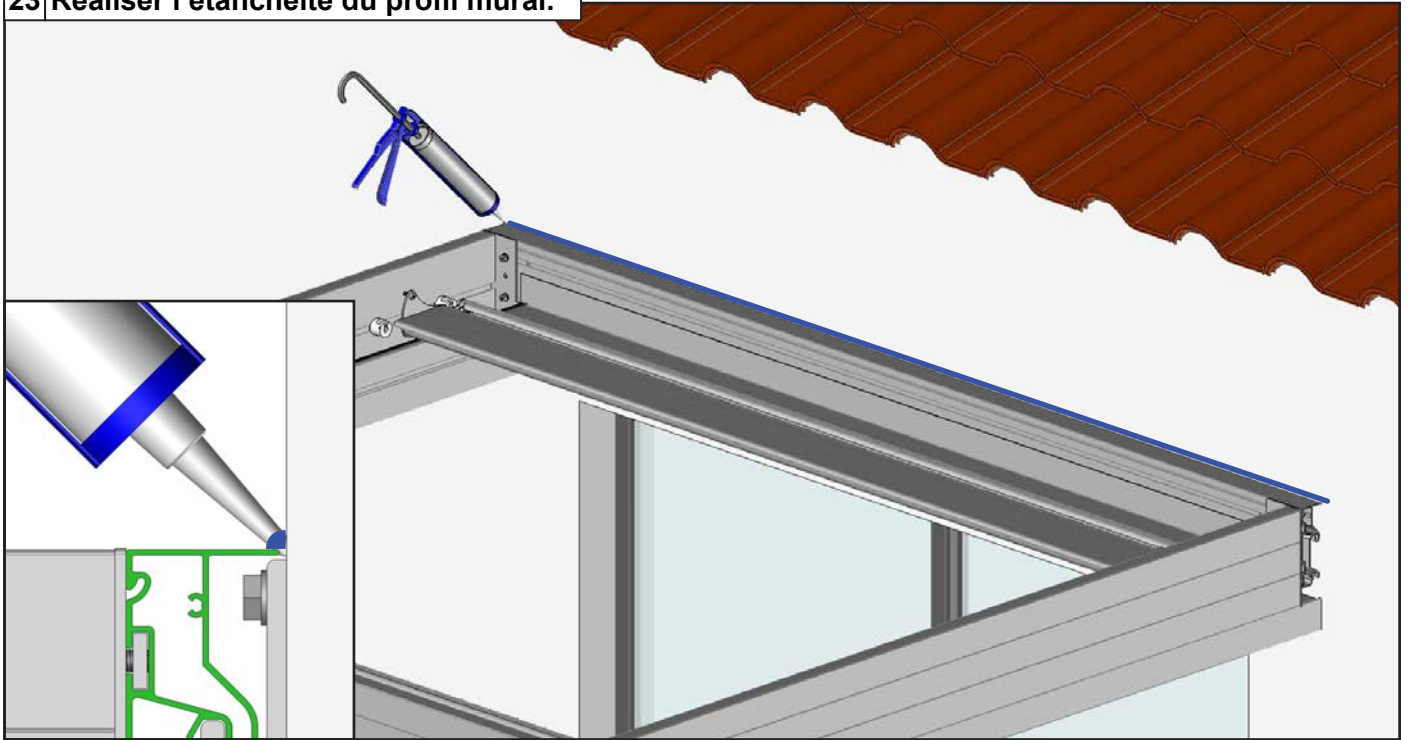
ATTENTION,

Assurez vous de la bonne fixation des platine de fixation au sol. Risque de chute.

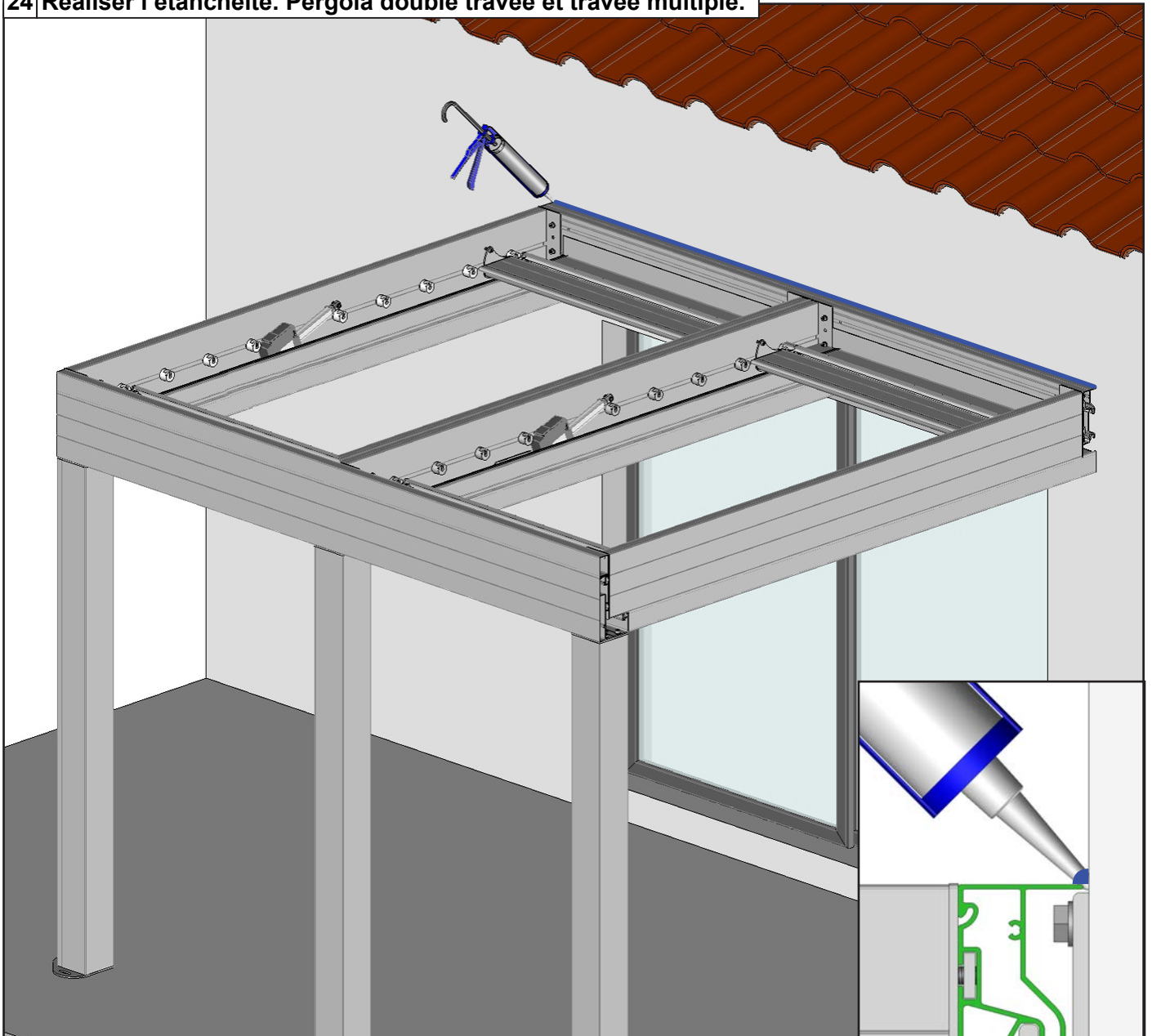
22 Pose du profil de recouvrement.



23 Réaliser l'étanchéité du profil mural.



24 Réaliser l'étanchéité. Pergola double travée et travée multiple.

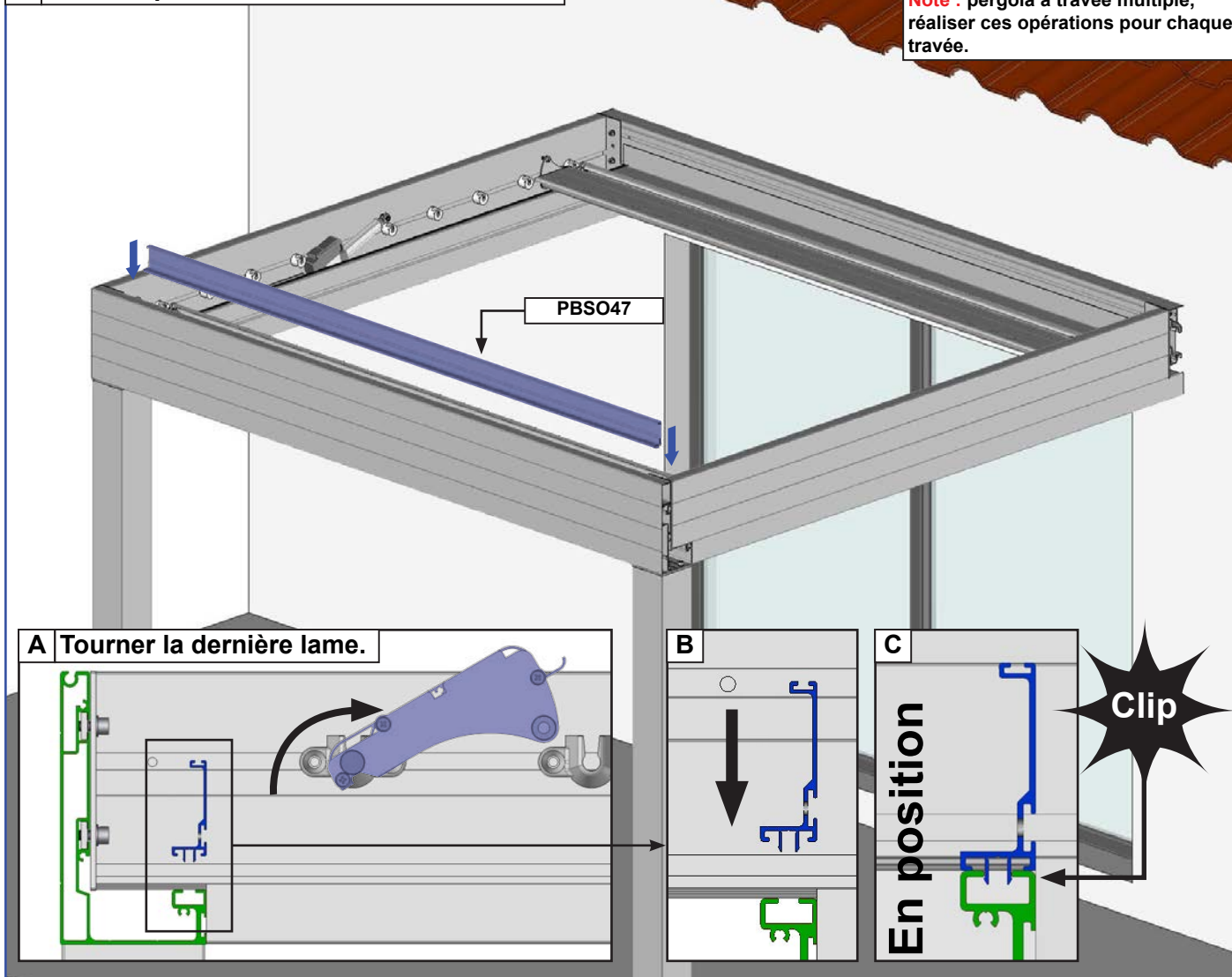


25 Option éclairage LED.

Pour la pose de l'option éclairage LED, se référer à la notice option éclairage LED et reprendre la suite de la pose au paragraphe motorisation page 20.

26 Pose du profil de finition du coffre avant.

Note : pergola à travée multiple, réaliser ces opérations pour chaque travée.



MOTORISATION

L'installation doit être conforme à la norme NFC15-100

ATTENTION

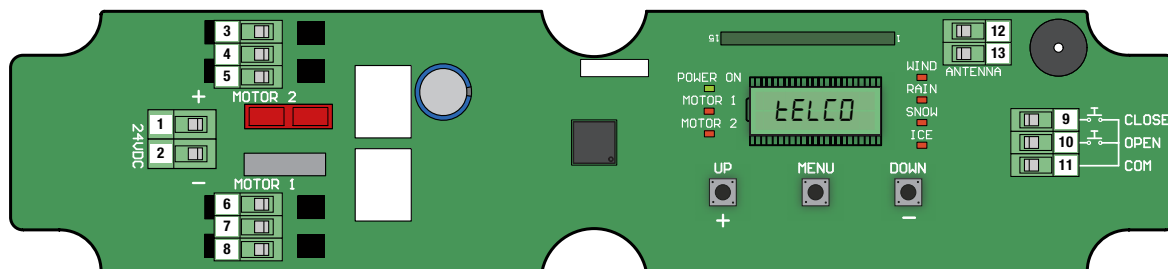
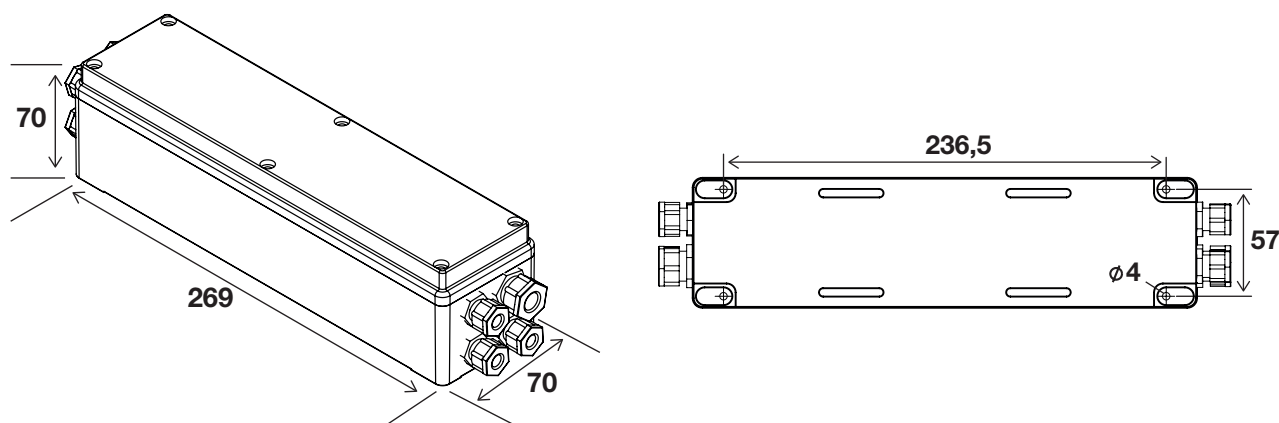
Pour votre sécurité, avant toutes opérations d'installation et de branchement, assurez-vous que le courant est bien coupé (ligne hors tension)

- Le branchement de la pergola doit être réalisé sur une ligne dédiée.
- Ne pas projeter d'eau sur le boîtier d'automatisme.

MISE EN GARDE

- Vous avez fait l'acquisition d'un automatisme, les opérations de branchement doivent être faites, par des personnes compétentes pour une installation conforme et engageant la garantie.
- Couper le courant avant toutes opérations de branchement ou de manipulation de l'automatisme.
 - Ne laisser pas les enfants jouer avec les dispositifs de commandes (télécommande).
- Vérifier fréquemment l'installation pour déceler tout mauvais équilibre ou tout signe d'usure.
 - N'utiliser pas la pergola si une réparation ou un réglage est nécessaire.

Configuration AUTOMOBSOEVER03.



1. Borne d'entrée de carte d'alimentation (Valim)
2. Terminal de sortie MOTEUR 1
3. Terminal de sortie MOTEUR 2
4. Terminal d'entrée des commandes câblées FERMER-OUVRIR
5. Touches pour la programmation de l'unité de commande
6. Led de surveillance de l'alimentation et de l'état des moteurs
7. Led de surveillance des événements météorologiques
8. Affichage à 5 chiffres
9. Module de communication radio
10. Borne de connexion d'antenne
11. Fusible automotive 10A taille normale
12. Avertisseur sonore

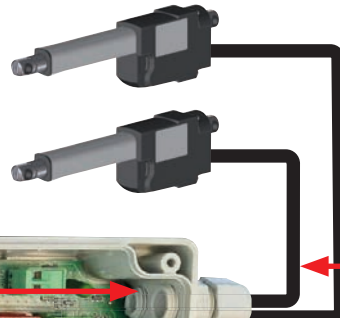
AUTOMOBVERCLIM : se référer page 35.



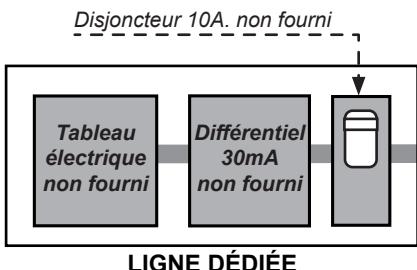
- IMPORTANT,**
- 1 vérin pour une seule travée. Programmation Vérins mode unique.
 - Disposer le transformateur à 400mm Minimum de l'automatisme.
 - Sortir l'antenne de l'automatisme.
 - Surélever le transformateur.
 - Mettre à la terre le transformateur côté 230V AC.



IMPORTANT,
Réaliser une étanchéité sur chaque entrée de câble de l'automatisme.

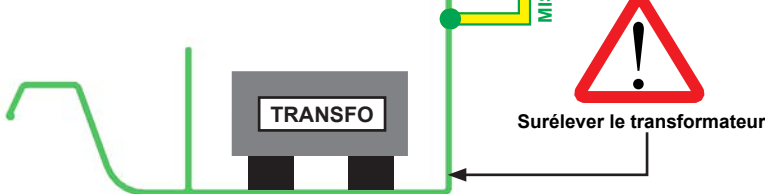


IMPORTANT,
Afin d'avoir une synchronisation optimale des deux vérins, assurez vous que les deux câbles de branchement allant jusqu'à l'automatisme aient la même longueur.

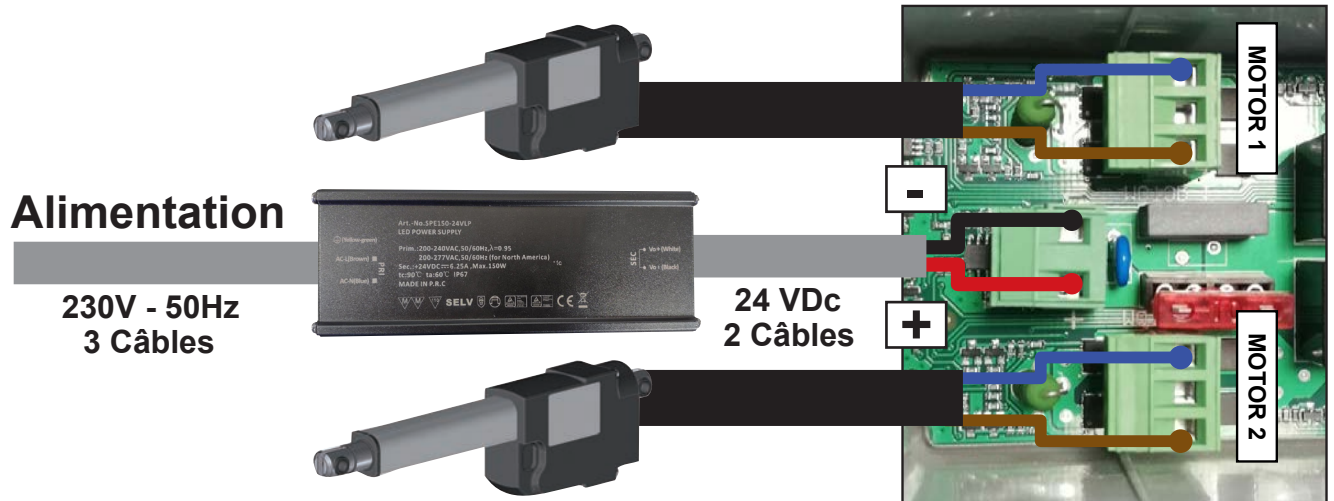


ATTENTION,
Une fois le transformateur sous tension déconnectez le au besoin côté 230V.

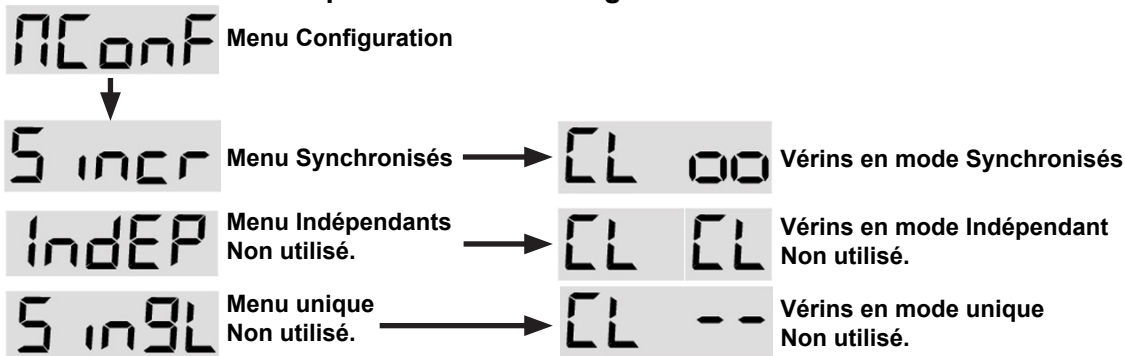
Disposer l'automatisme et le transformateur dans le Profil de recouvrement.



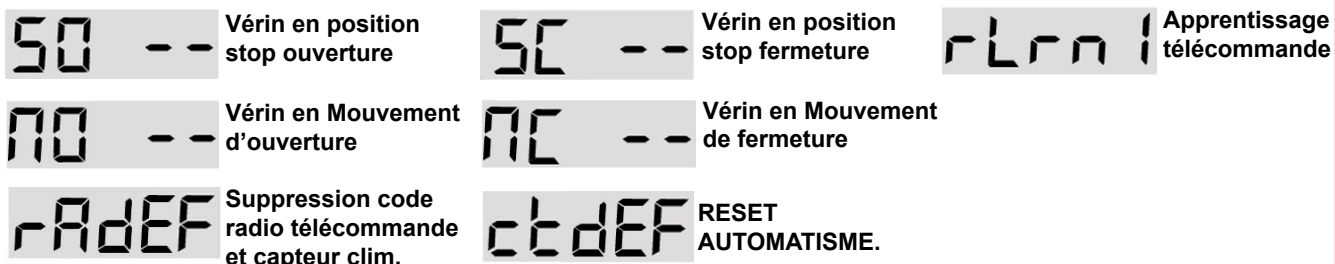
Note : Seuls les câbles Bleu et Marron sont nécessaires au câblage du vérin. Vous pouvez couper et isoler les câbles Rouge Jaune Vert et Noir



Information : différents paramètres de configuration.

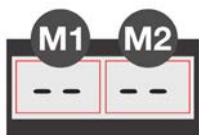


Autres dialogues.



A Premier Allumage.

Au premier démarrage, l'afficheur des unités de commande affichera cette condition :



- 2 tirets correspondant au Moteur 1 (--),
- 2 tirets correspondant au Moteur 2 (--),
Cela signifie que les moteurs n'ont pas encore été configurés.

ATTENTION ! AUCUNE OPÉRATION NE SERA POSSIBLE !

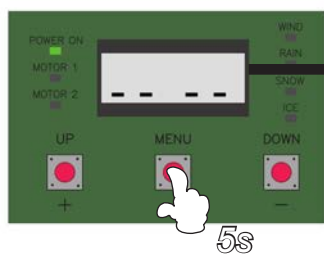
B Configuration des vérins. Mode 2 vérins synchronisés.

AVERTISSEMENT !

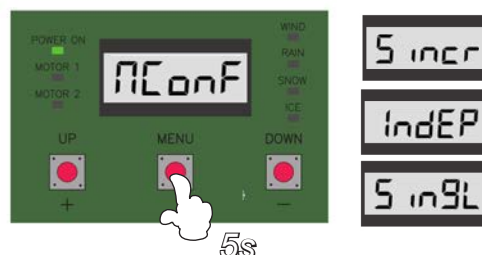
Avant d'exécuter toute autre opération, il est nécessaire de configurer le vérin, si le vérin n'est pas configurés, il ne sera pas possible d'actionner le vérin et de réaliser l'apprentissage de l'émetteur radios. Dans cette condition, les LEDS relatives au Moteur 1 et 2 sont éteintes.

CONFIGURATION DU TYPE D'INSTALLATION = 2 vérins synchronisés.

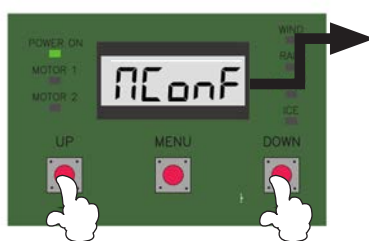
		Moteurs synchronisés (M1 + M2)	Mouvement vérin 1 (M1) et vérin 2 synchronisés sur une télécommande.
--	--	--------------------------------	--



1 - Maintenir appuyer « MENU » pendant 5s (jusqu'à ce que « MConF » s'affiche).



2 - Relâcher le bouton « Menu » puis le maintenir pendant 5s (jusqu'à ce qu'un des 3 écrans à droite apparaisse).



3 - A l'aide des boutons « UP » ou « DOWN », sélectionner « Sincr ».



4 - Maintenir appuyer le bouton « Menu » pendant 5s pour valider le mode.



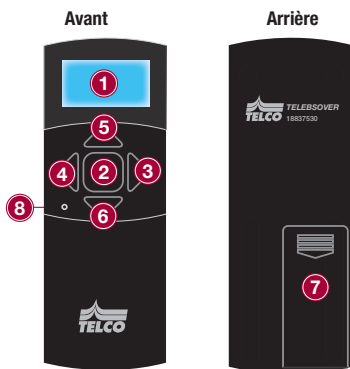
5 - Patienter 15s, « Cl 00 » apparaît. LED MOTOR 1 - 2 Allumé.

29 Apprentissage télécommande.

Informations.

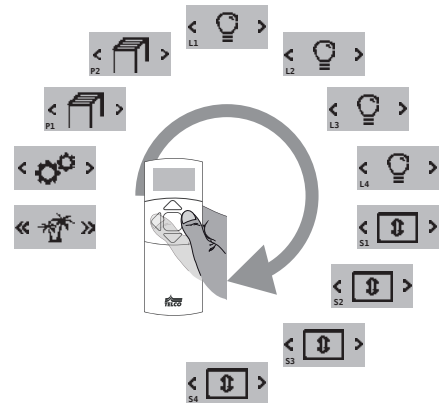
Émetteur avancé avec écran graphique LCD pour le au contrôle des pergolas bioclimatiques, il peut contrôler:

- Jusqu'à 2 systèmes PERGOLA indépendants (1 ou 2 moteurs)
- Jusqu'à 4 systèmes d'éclairage indépendants
- Jusqu'à 4 écrans de fermeture latéraux indépendants
- Jusqu'à 2 systèmes de chauffage



1 Ecran LCD graphique à rétroéclairage contrôlé	5 Bouton UP
2 Bouton Entrée / Transmission	6 Bouton DOWN
3 Bouton de droite	7 Logement de batterie. 2 x piles alcalines 1.5V. Non rechargeable
4 Bouton gauche	8 Bouton caché

Navigation du menu principal.



	Canal Pergola P1 ou P2		Canal LED L1 ou L2		Mode manuel Pergola
	Ouverture lame 100%		Éclairage 100%		Mode manuel Éclairage
	Ouverture lame 66%		Éclairage 66%		Sortie Menu
	Ouverture lame 33%		Éclairage 33%		Paramètre Voir notice livrée avec la télécommande
	Ouverture lame 0%		Éclairage 0%		Scène Voir notice livrée avec la télécommande

A Apprentissage télécommande.

1 - Choix du canal de la télécommande. Aller jusqu'au mode manuel.

2 - A l'aide du bouton « UP », sélectionner «rLm1».

3 - Appuyer sur le bouton « STOP ».

4 - Programmation OK

5 - Contrôle de l'ouverture du vérin. En mode manuel.

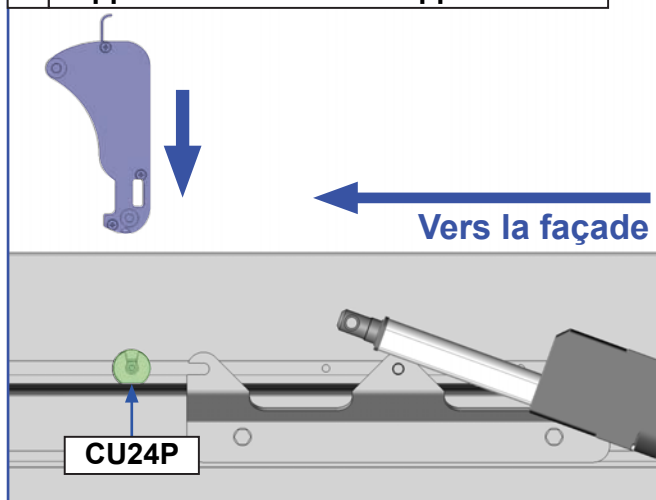
Les vérins sortent
Continuer la pose de la pergola.

Les vérins rentrent
Inverser le fil bleu et le fil marron. Réaliser un autre essais.

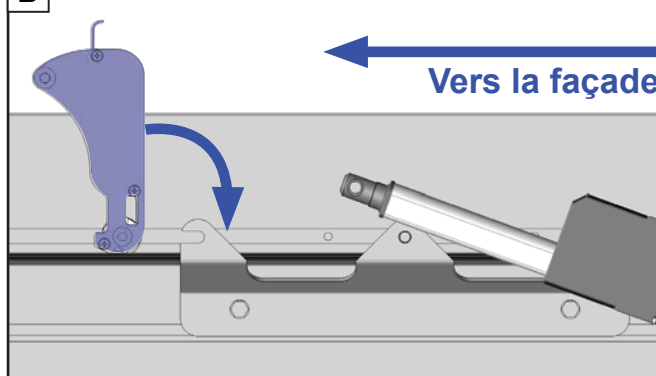
30 Pose de la lame intermédiaire.

Note : réaliser cette opération au niveau des deux vérin de la travée. Pergola double travée et travée multiple réaliser cette opération pour la première travée. Dans le cas d'avancée supérieure à 3m, clipper d'autre lame sur le tablier.

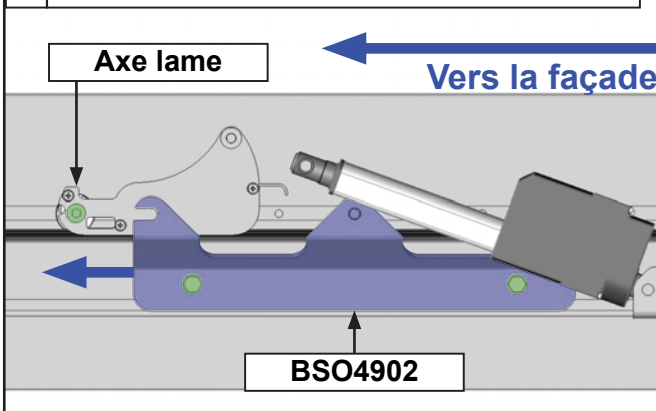
A Clipper la lame sur son support CU24P.



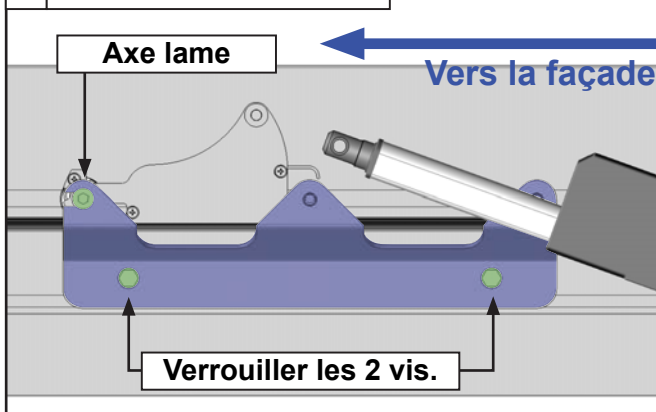
B



C Positionner le BSO4902 sur l'axe de lame.

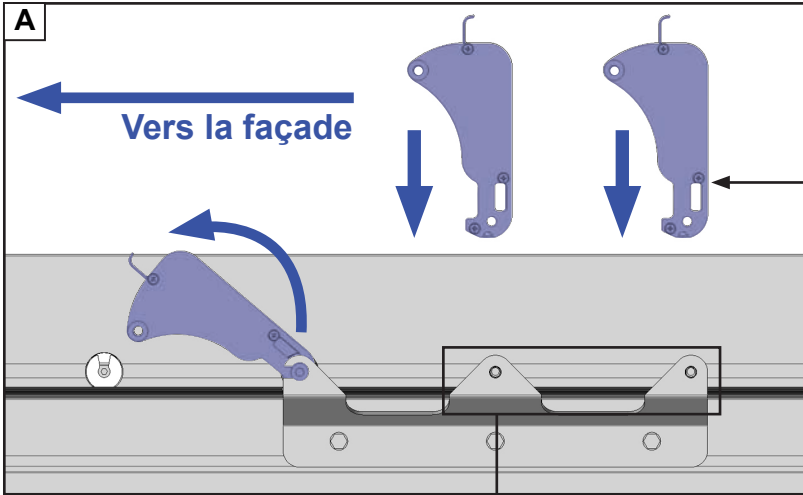


D Verrouiller le BSO4902.

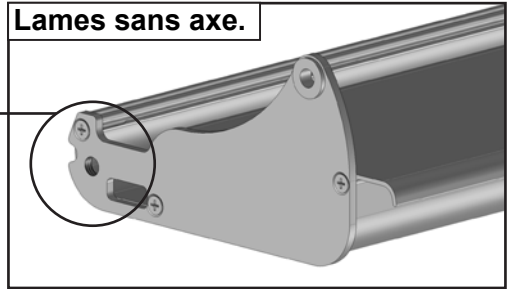


31 Pose de la lame vérin.

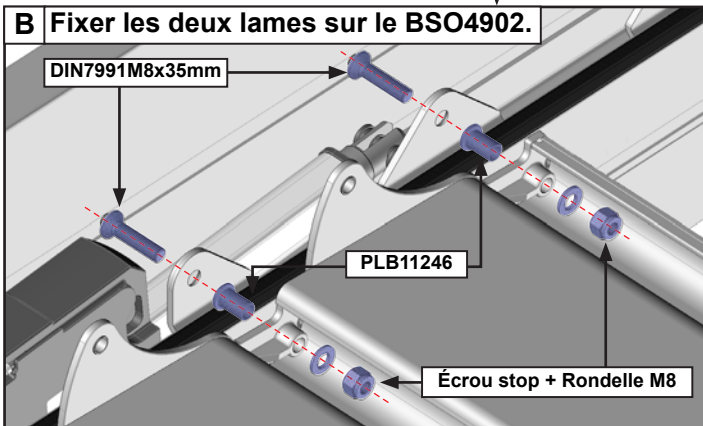
Note : Pergola double travée et travée multiple réaliser cette opération pour la première travée.



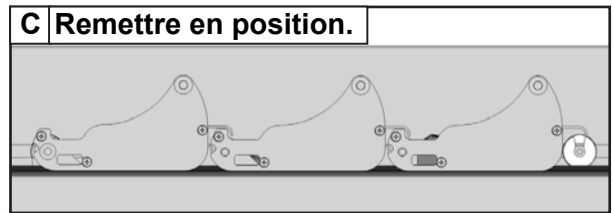
Lames sans axe.



B Fixer les deux lames sur le BSO4902.



C Remettre en position.



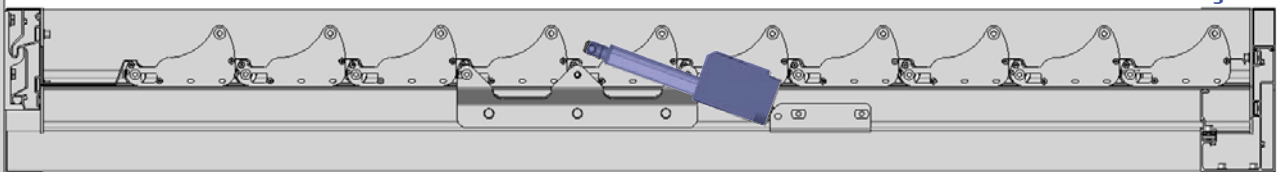
D Poser toutes les lames de la travée. Se référer au paragraphes 18 page 15.

32 Préparation du vérin en mode manuel. Bien respecter l'ordre de opérations A, B et C.

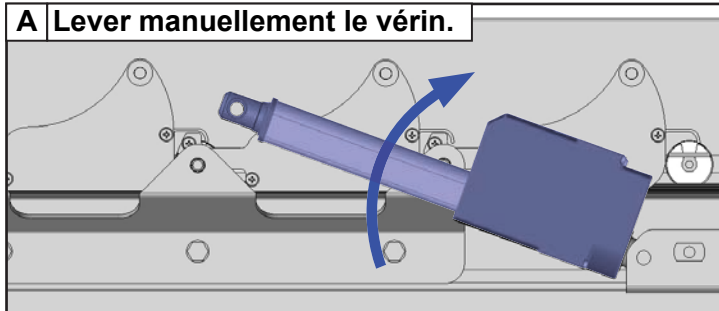
Note : Pergola double travée et travée multiple réaliser cette opération pour la première travée.



Vers la façade



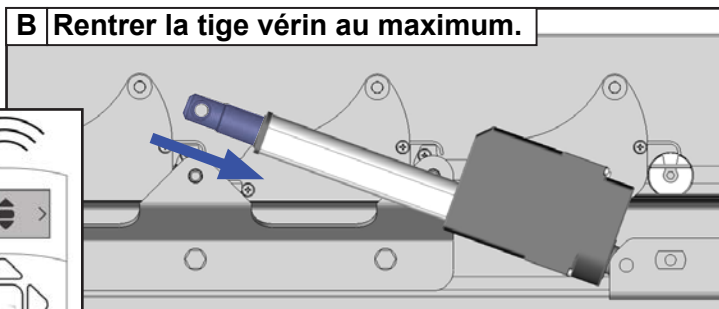
A Lever manuellement le vérin.



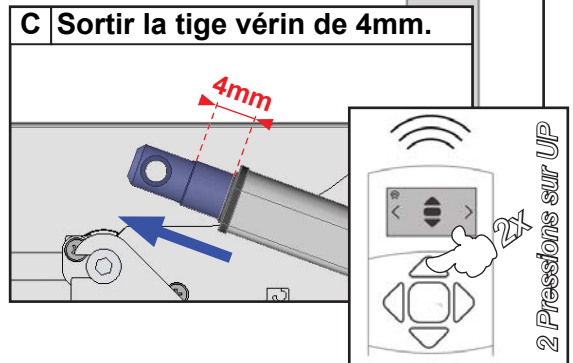
ATTENTION,

Opération importante à respecter scrupuleusement pour le bon fonctionnement de votre pergola. Le non respect de la côte de 4mm peut engendrer la détérioration des vérins.

B Rentrer la tige vérin au maximum.



C Sortir la tige vérin de 4mm.

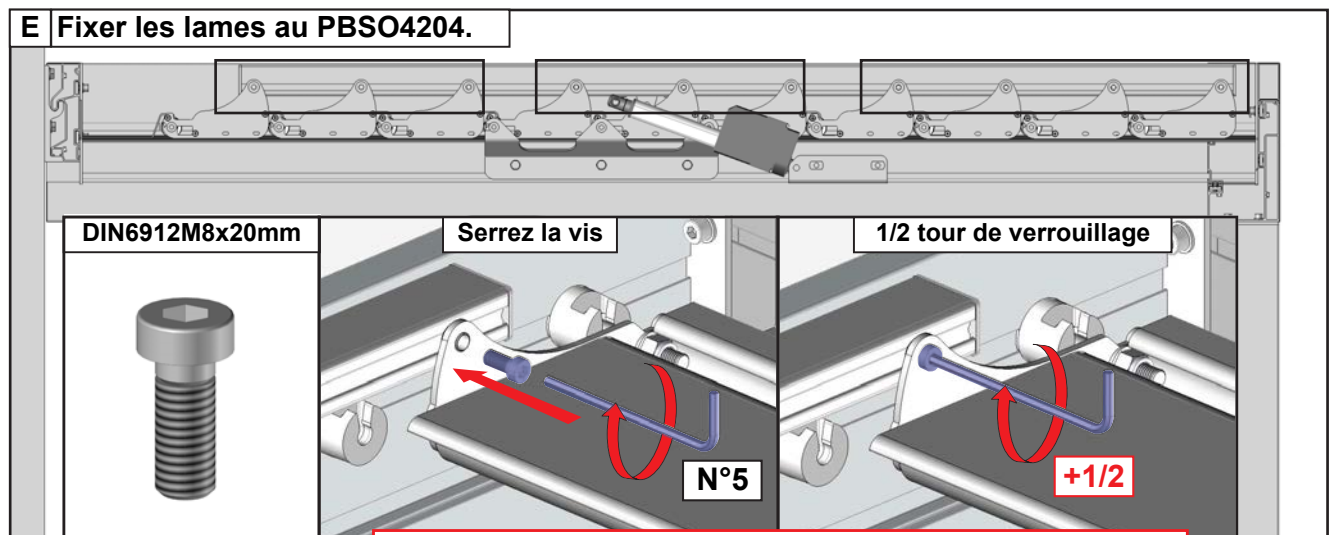
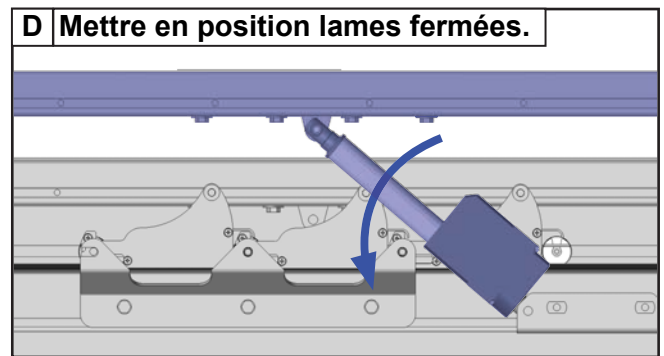
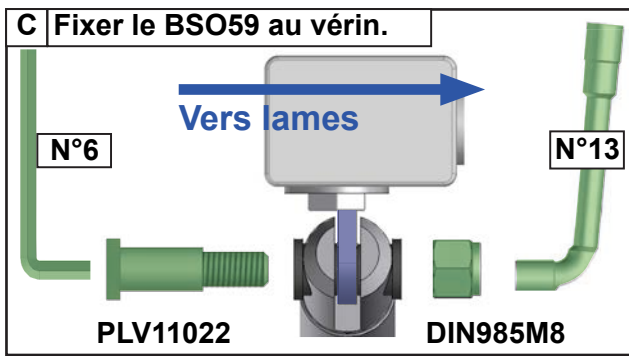
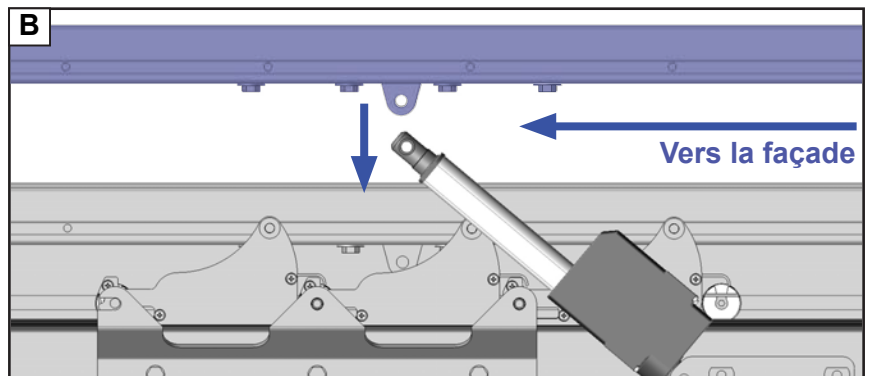
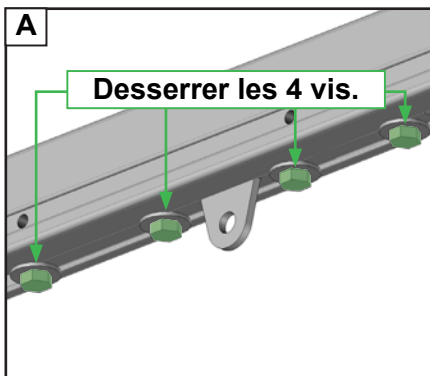


IMPORTANT,

Contrôler la côte de 4mm après les 2 pressions sur UP. Ne pas dévisser la tige du vérin.

33 Pose du profil de manœuvre au niveau de chaque vérin.

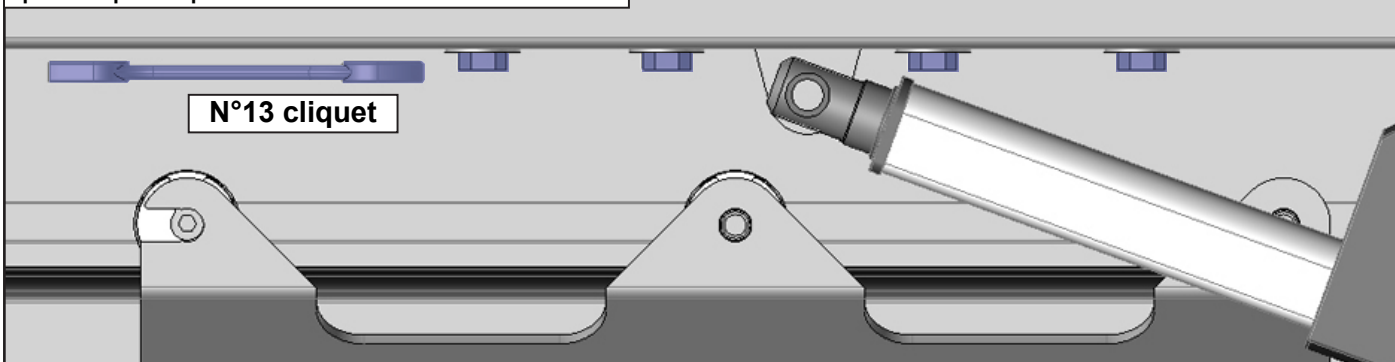
Note : Pergola double travée et travée multiple réaliser cette opération pour la première travée.



IMPORTANT,
Serrez les vis jusqu'en buté puis réalisez un 1/2 tour de clé de verrouillage.

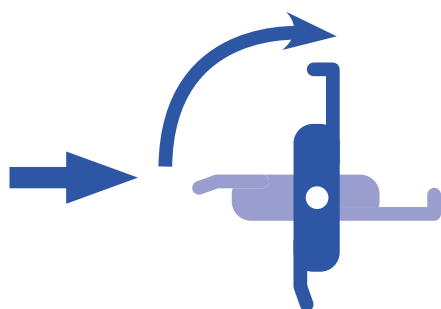
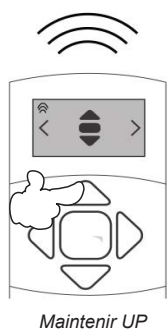
34 Verrouiller les 4 vis du BSO4202.

Note : Pergola double travée et travée multiple réaliser cette opération pour la première travée.



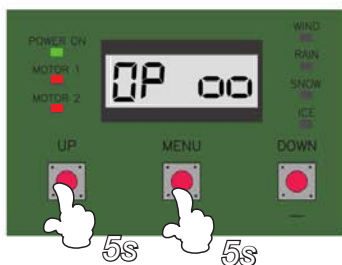
35 Configuration du temps de travail.

A Contrôle de l'ouverture en mode manuel.

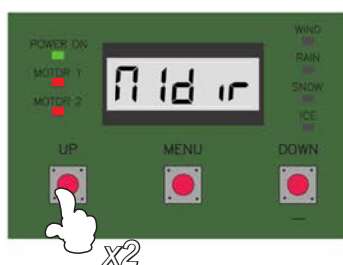


IMPORTANT,
Ouvrir les lames en mode manuel et contrôler le mouvement pour déceler toutes collisions ou mauvais comportement du tablier de lame. Aller jusqu'à la butée d'ouverture. L'automatisme affiche «OP oo».

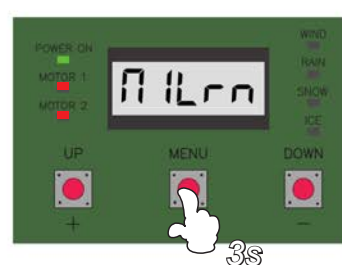
B Configurer le temps de travail.



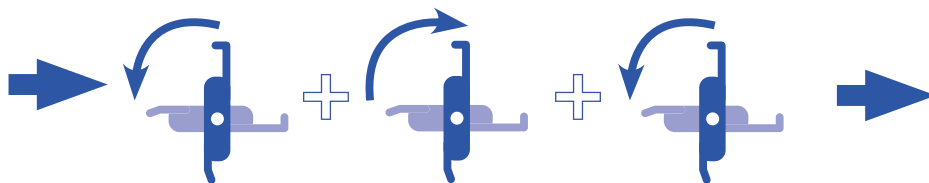
1 - Appuyer sur « UP » et « MENU » pendant 5s, l'écran affiche «Mldir».



2 - Appuyer 2 fois sur « UP » l'écran affiche «MILrn».



3 - Appuyer sur « MENU » pendant 3s pour lancer la configuration.



4 - Mouvement de configuration du temps de travail.
Fermeture + Ouverture + Fermeture



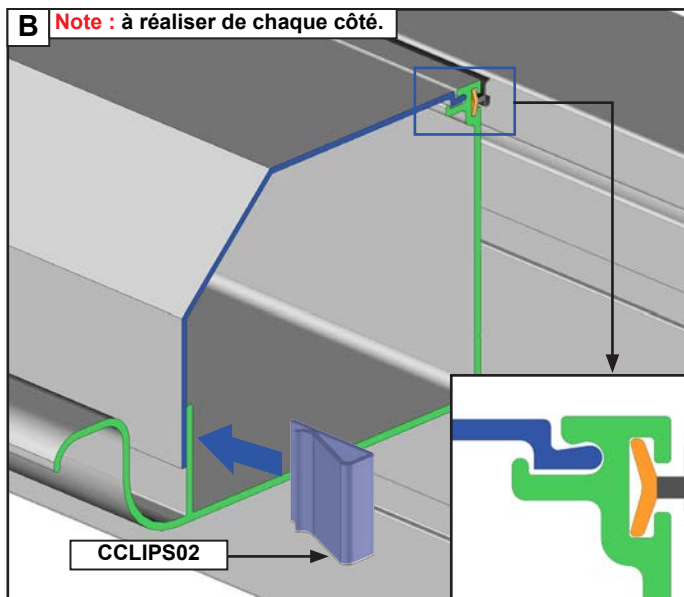
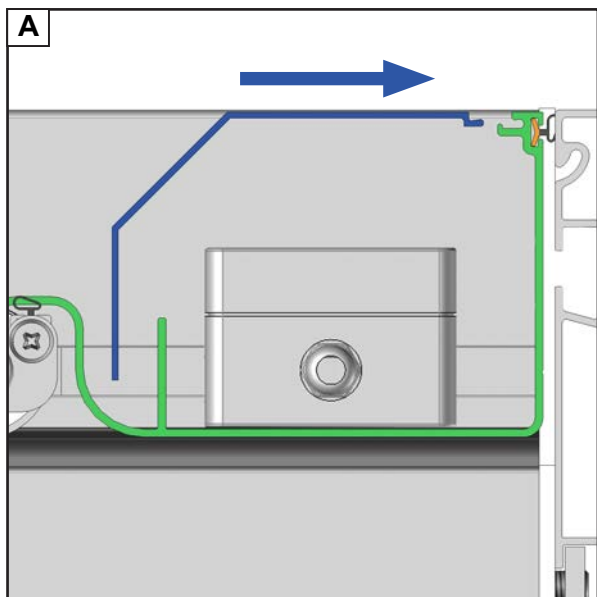
5 - L'écran affiche « Done »

IMPORTANT, après la configuration du temps de travail, assurez-vous que les lames soient de niveau (tablier bien a plat). Dans le cas contraire desserrer les vis du BSO4202, et refaire la configuration du temps de travail vérin en position de départ zéro. (Totalement fermée)

Pour plus d'opérations telles que la suppression de la mémoire ou sur le capteur météo, se référer au paragraphe pages 34 à 40.

36 Pose du capot du profil de recouvrement.

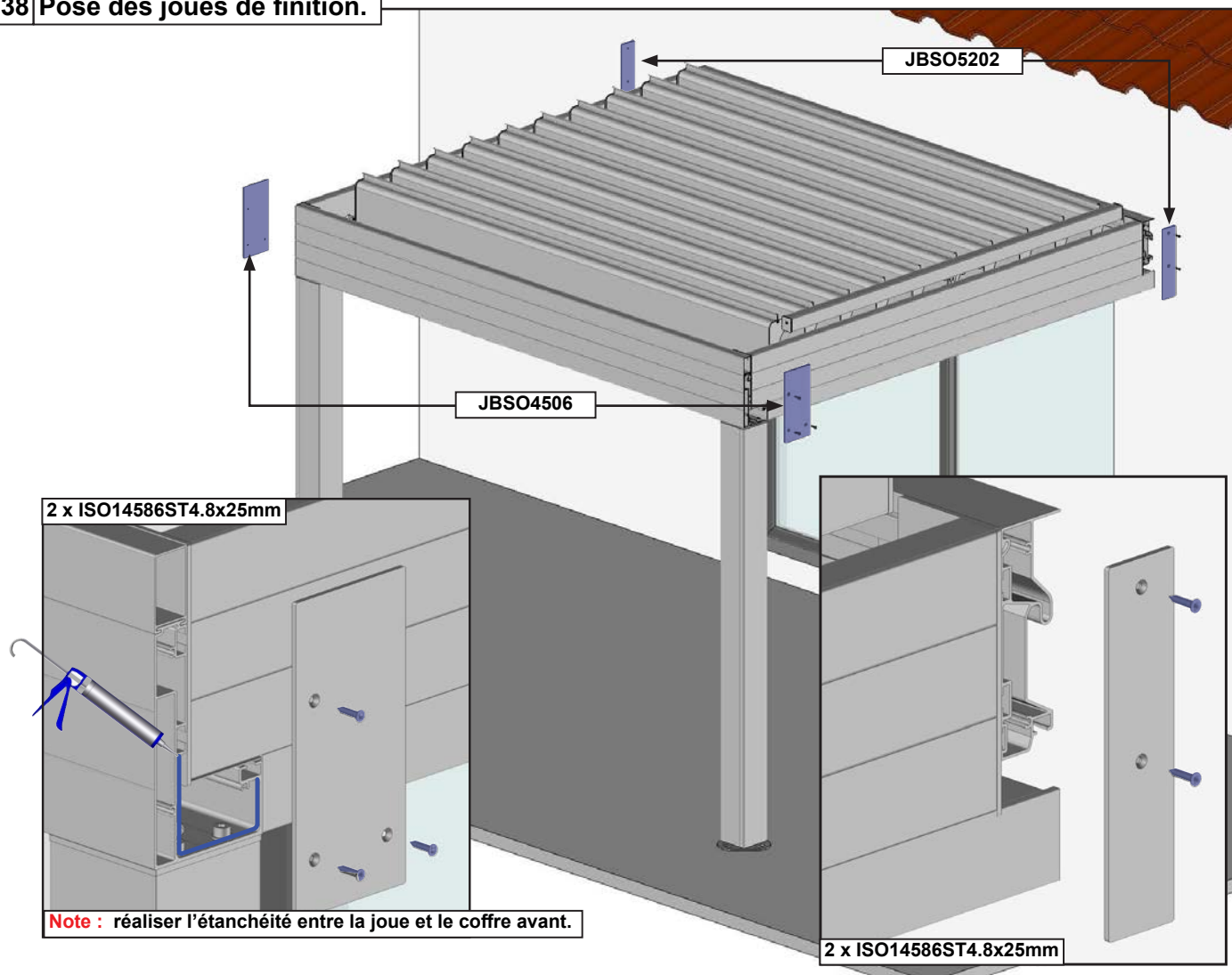
Note : Pergola double travée et travée multiple réaliser cette opération pour la première travée.



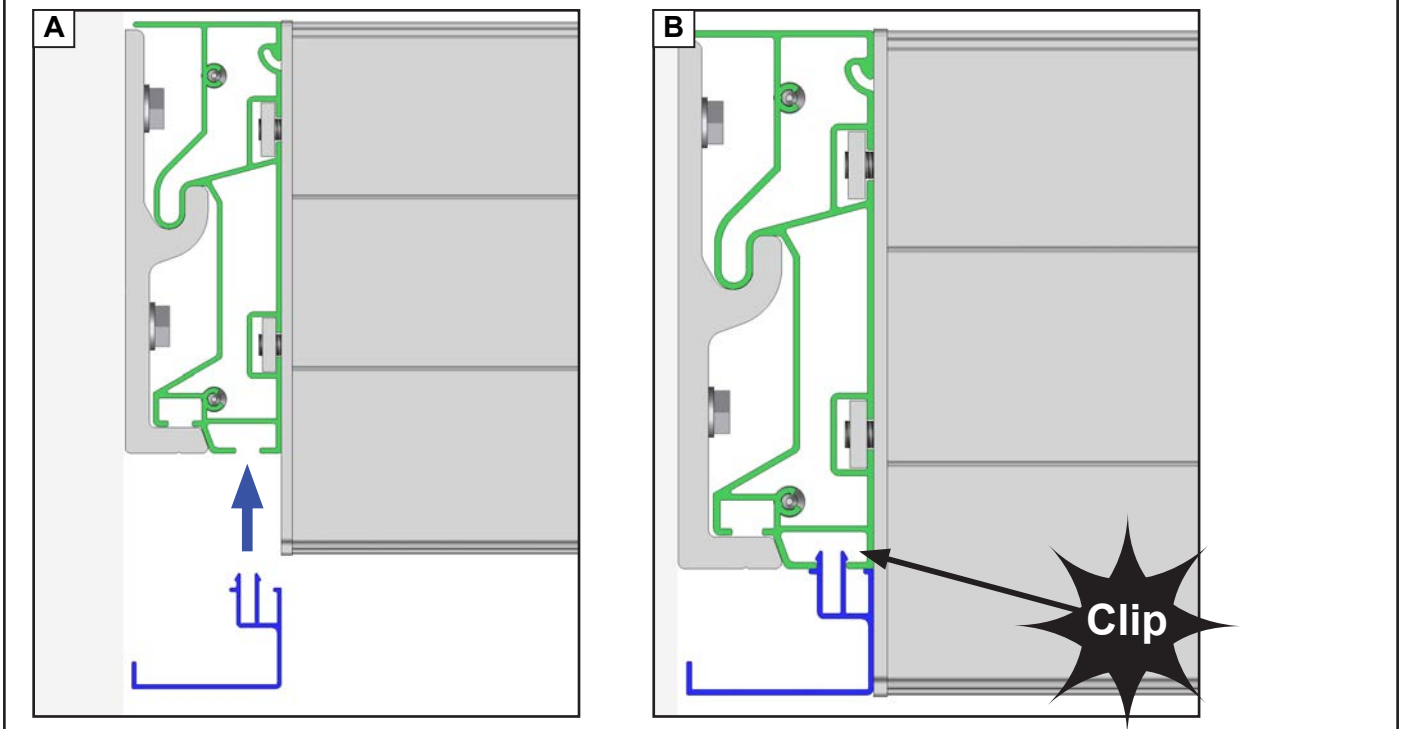
37 Passer à la travée suivante. Pergola double travée et pergola à travée multiple.

Reprendre la pose page 20 pour la pose de la seconde travée.

38 Pose des joues de finition.



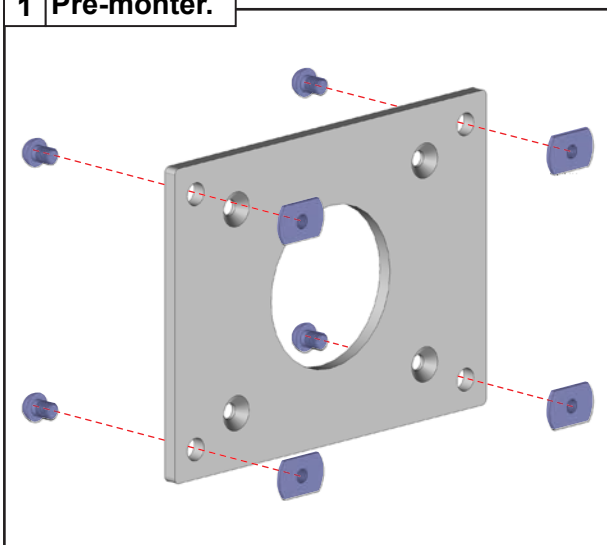
39 Pose du profil de finition profil mural entre les chevrons support de lames.



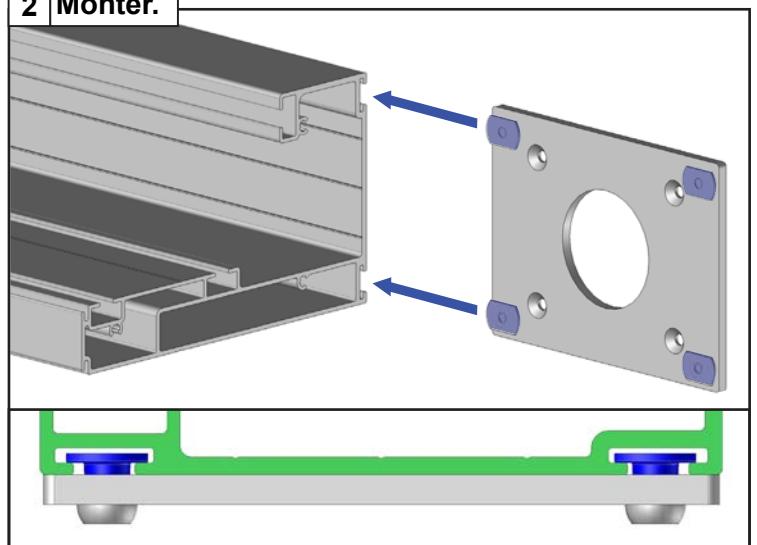
FIN DE POSE

OPTION POTEAUX DÉPORTÉS

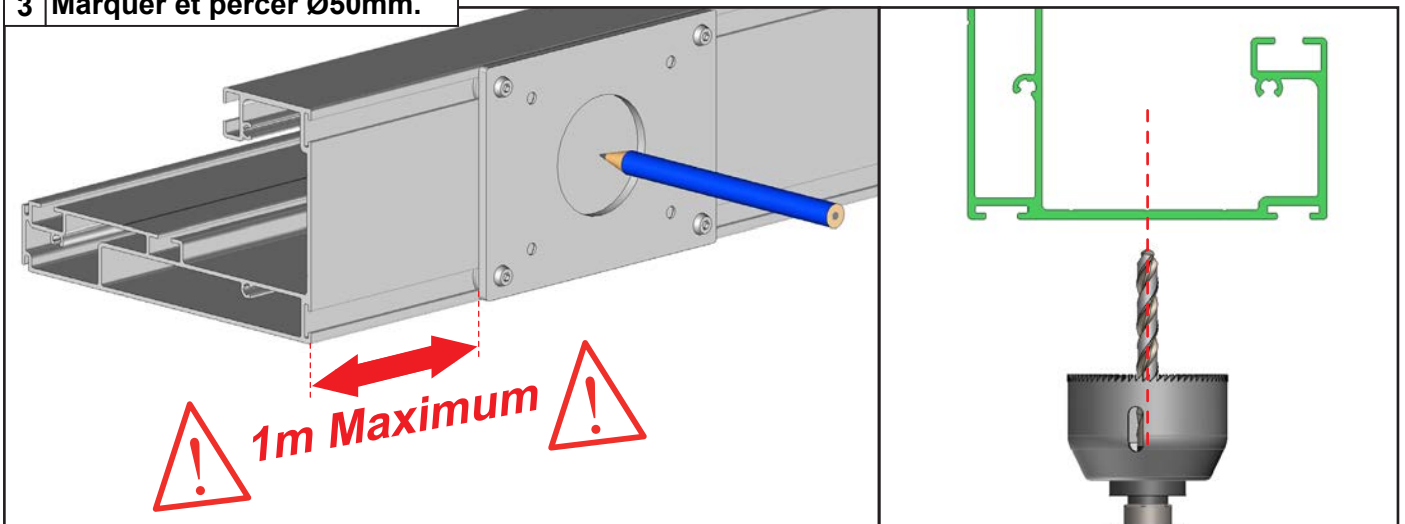
1 Pré-monter.



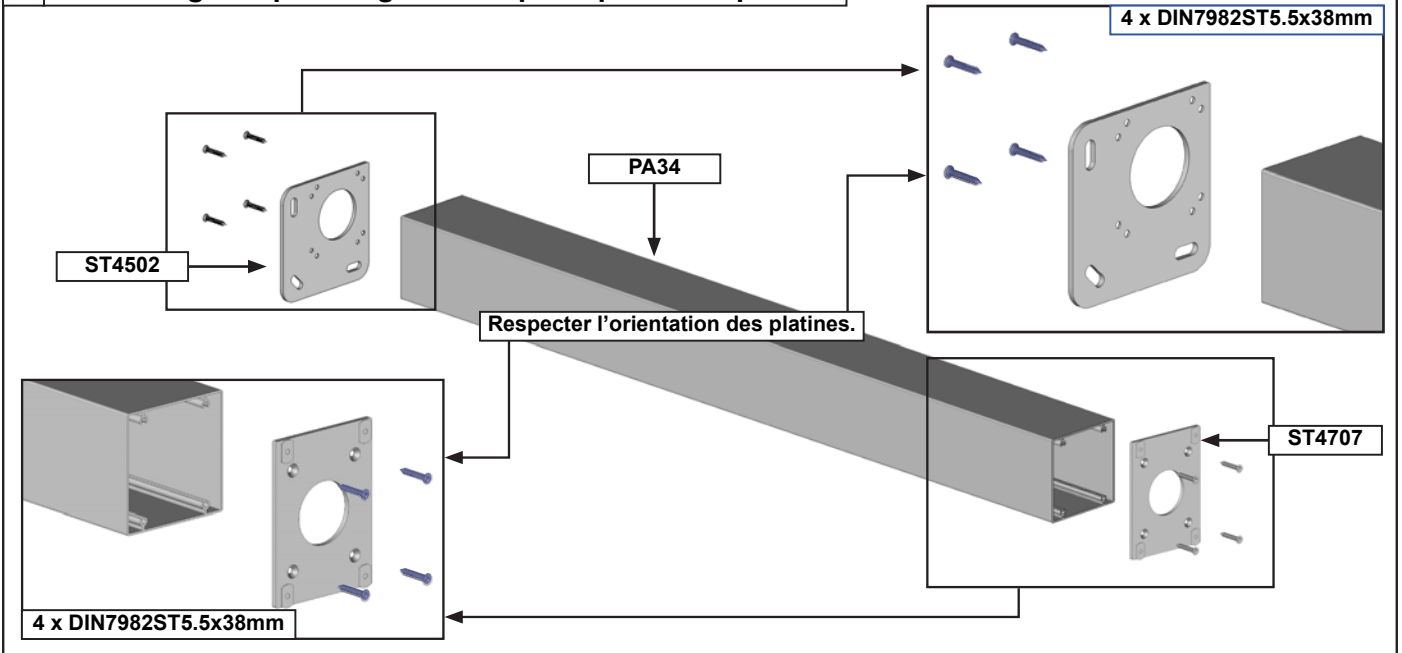
2 Monter.



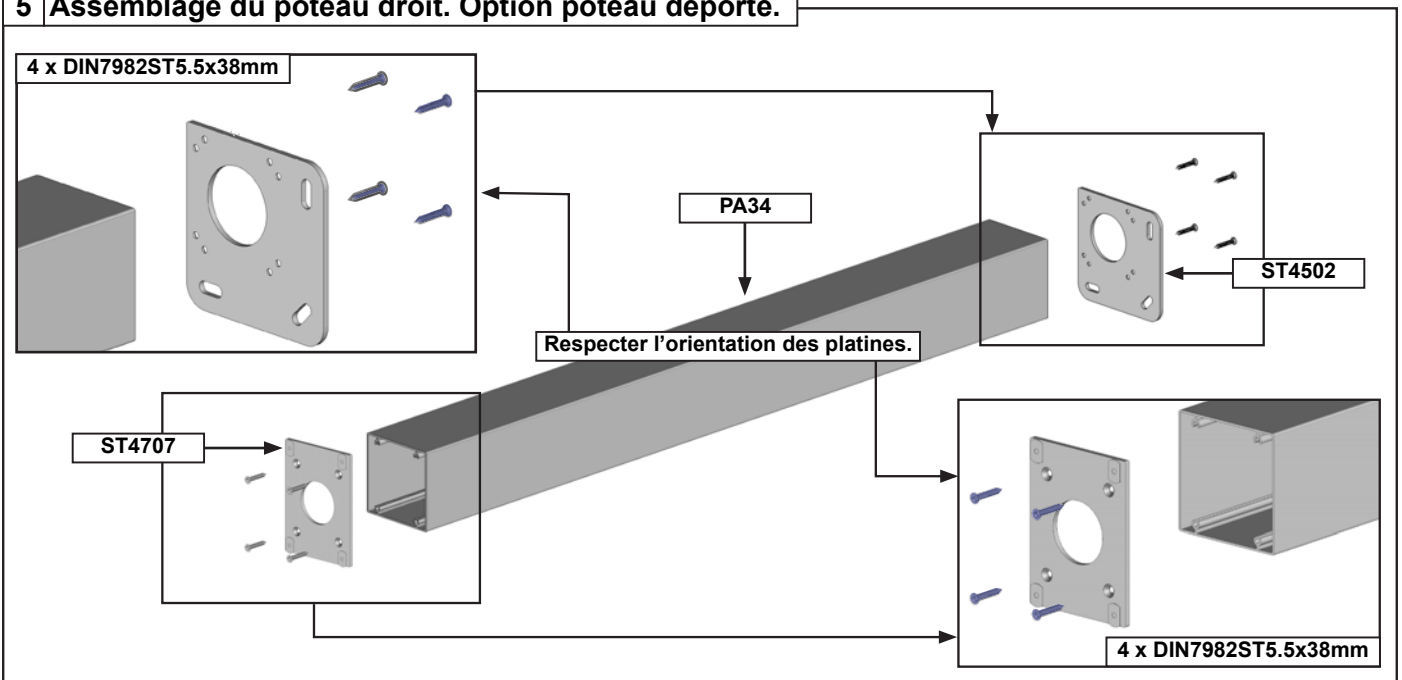
3 Marquer et percer Ø50mm.



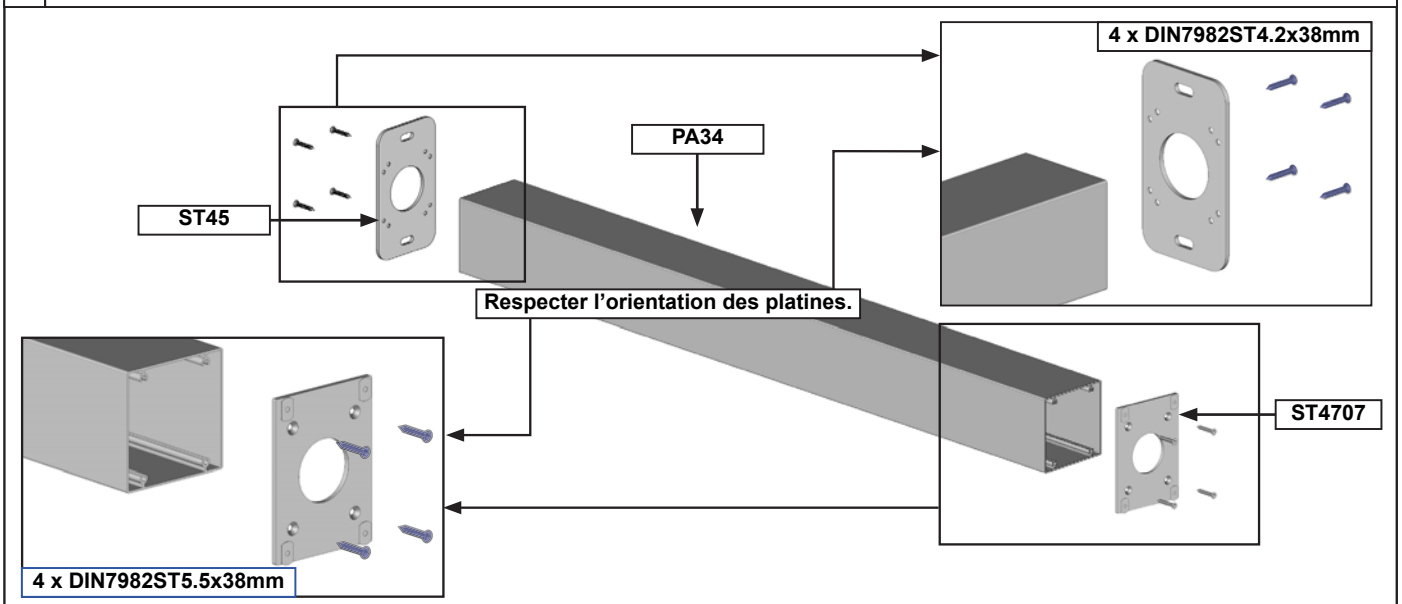
4 Assemblage du poteau gauche. Option poteau déporté.



5 Assemblage du poteau droit. Option poteau déporté.



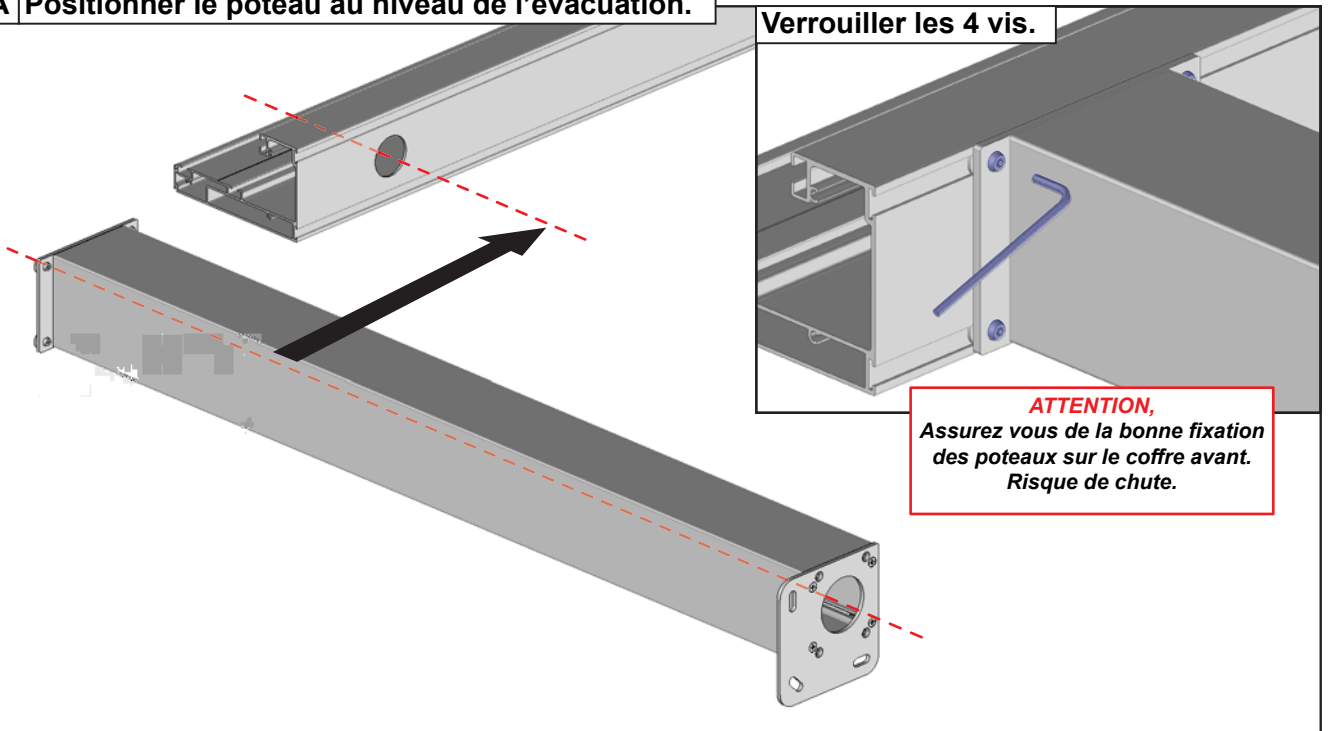
6 Assemblage du poteau intermédiaire. Option poteau déporté. Pergola supérieure à 4.5m de large seulement.



7 Assemblage du coffre avant. Exemple avec poteau droit + évacuation des eaux dans le sol.

A Positionner le poteau au niveau de l'évacuation.

Verrouiller les 4 vis.



B Évacuation.

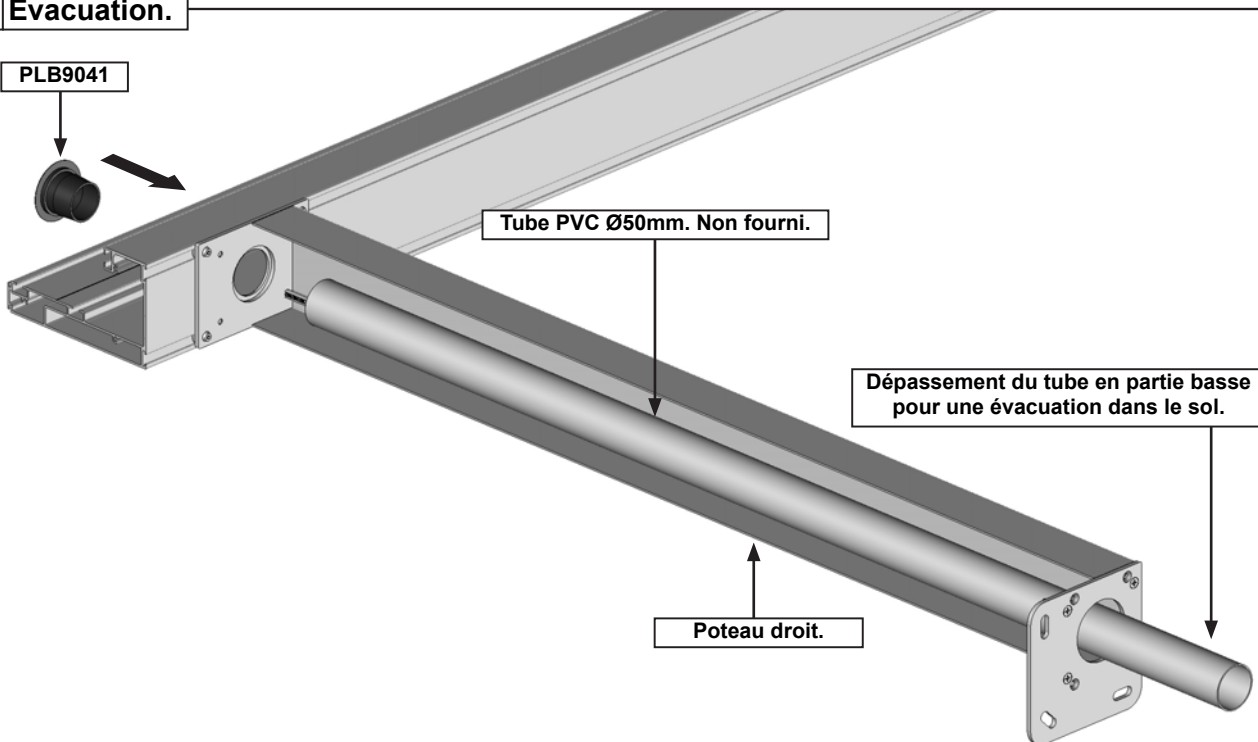
PLB9041



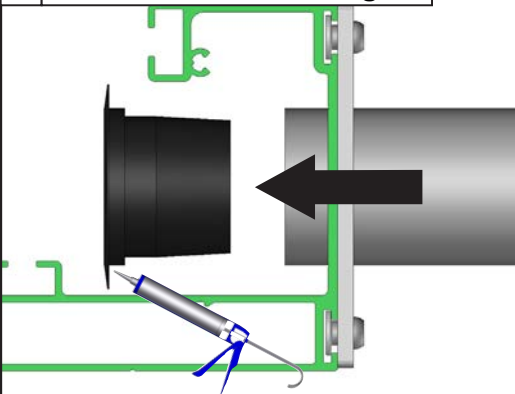
Tube PVC Ø50mm. Non fourni.

Dépassement du tube en partie basse pour une évacuation dans le sol.

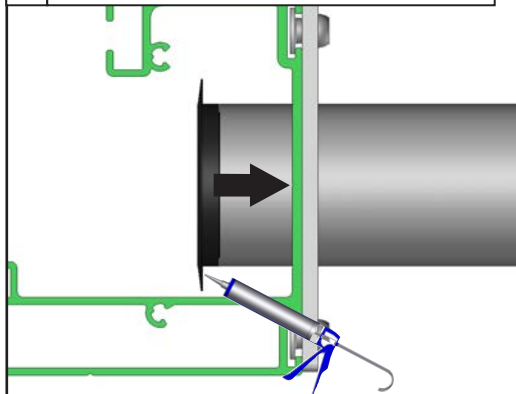
Poteau droit.



1 Coller le tube sur la bague.



2 Coller l'ensemble sur le coffre.

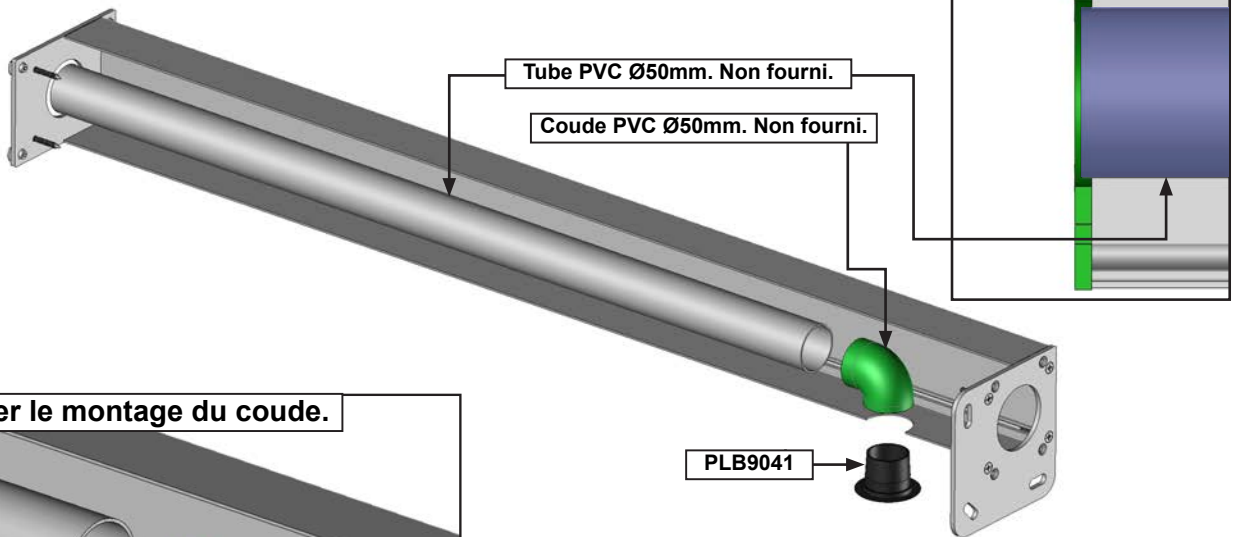


8 Assemblage du coffre avant. Exemple avec poteau droit + coude d'évacuation des eaux.

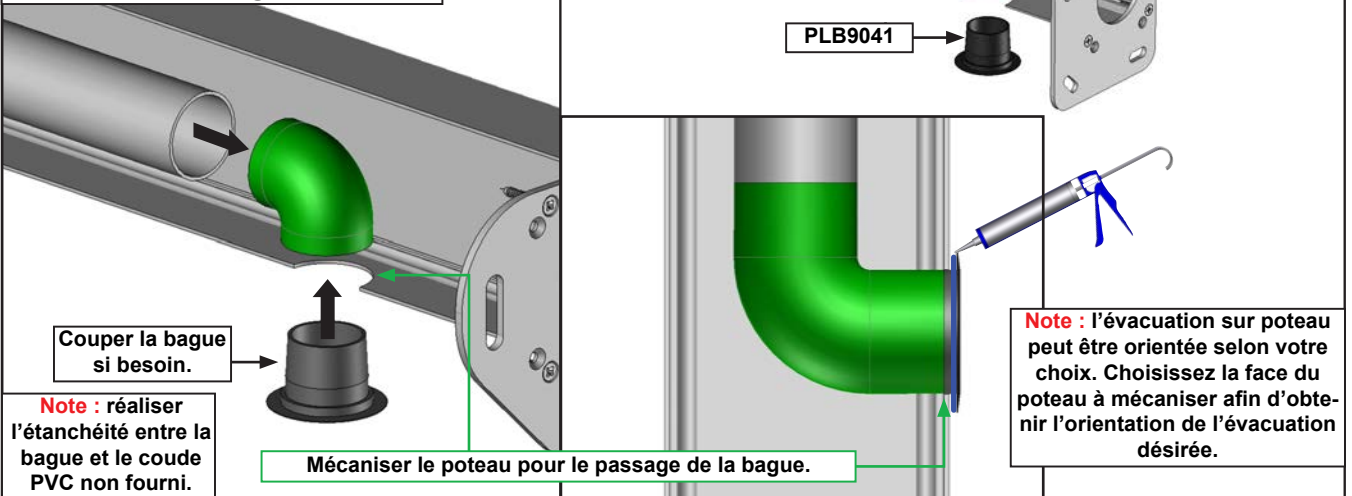
A Positionner l'évacuation.

Note : déterminer la face où se situera l'évacuation d'eau.
Attention, l'évacuation d'eau doit être orientée vers l'extérieur de la pergola.

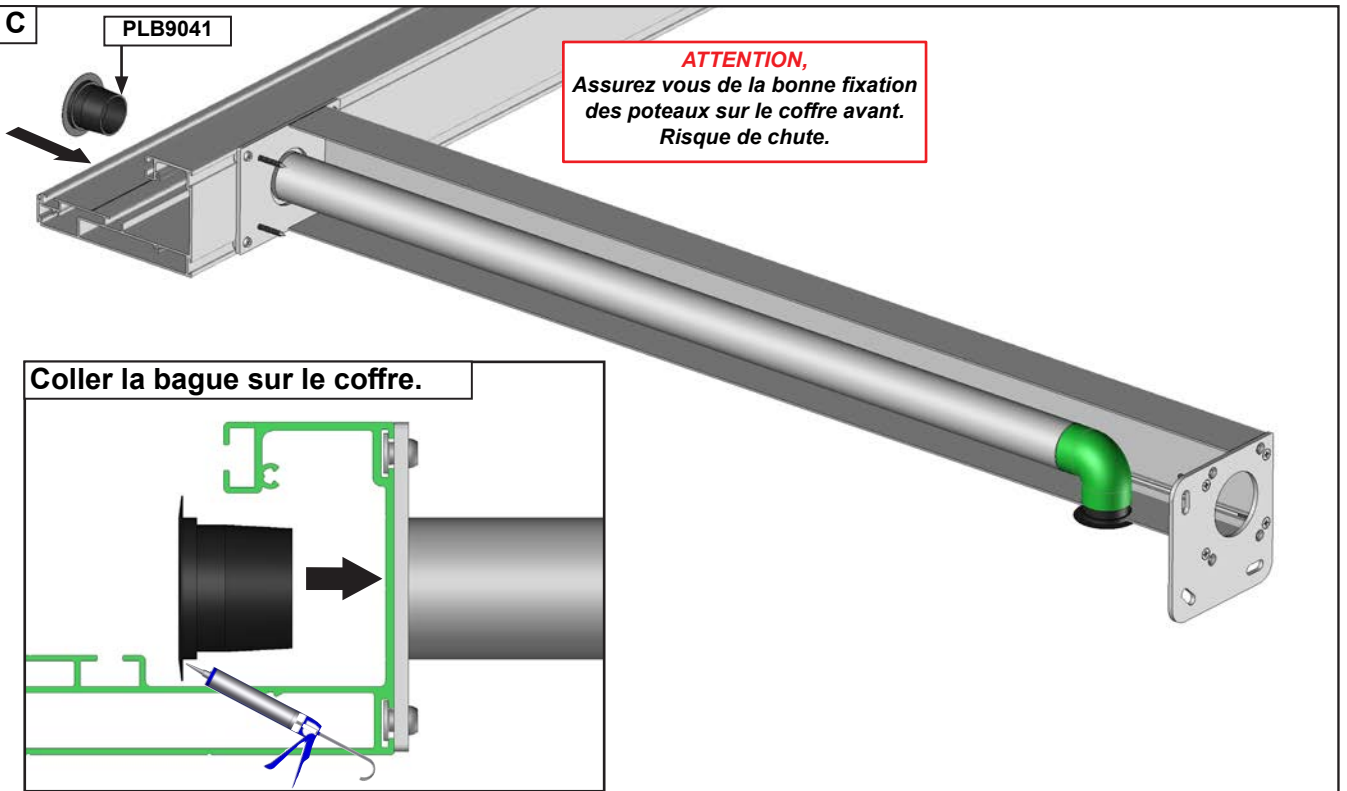
Note : déterminer la longueur de votre tube PVC afin d'avoir un jeu de 3mm avec la platine ST4707.



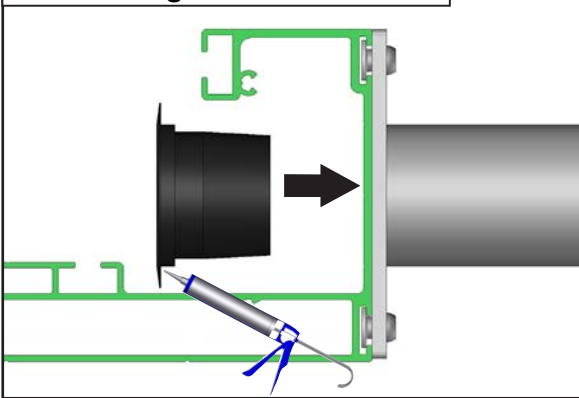
Réaliser le montage du coude.



B Positionner le poteau au niveau de l'évacuation. Voir paragraphe A page 31.



Coller la bague sur le coffre.



FAQ

1 - Mauvaise évacuation des eaux. Eau qui stagne dans les chevrons support de lames :

- Vérifier que la structure n'est pas en pente inversée. Démonter toutes les lames de la structure et mettre la structure de niveau.

2 - Eau qui coule le long des poteaux :

- Mauvaise étanchéité au niveau des joues de finition du coffre avant. Vérifier ou réaliser l'étanchéité entre les joues de finition du coffre avant et le coffre avant.

3 - Fuite d'eau au niveau des lames :

- Mauvaise fermeture des lames. Refaire la préparation du vérin et la configuration du temps de travail. Lames fermées, desserrer le BSO4204, sortir le vérin de 4mm resserrer le BSO4204 et refaire la configuration du temps de travail.

4 - Les lames ne s'ouvrent pas :

- Assurez-vous que les vérins soient sous tension.
- Vérifier les branchements électriques. Attention couper le courant en cas de manipulation.
- Refaire la programmation du temps de travail avec toutes les lames montées sans la seconde et sans la troisième lame.
- Vérifier l'équerrage de la structure.
- Vérifier le montage des profils de manœuvre.

5 - La vis du vérin rentre en conflit avec le cadre de la structure :

- Vérifier le montage des profils de manœuvre.

7 - Lors de l'assemblage du cadre, les poteaux du coffre avant ne sont pas de niveau (90°) :

- Problème de perpendicularité. Mettre de niveau les chevrons support de lames ou réaliser un calage des platines de fixation au sol.

8 - Un ruban de LED reste allumé continuellement :

- Vérifier le passage du câble au niveau du PBSO47. Contrôler s'il le câble de LED n'est pas dénudé et en contact avec le PBSO47. Attention couper le courant en cas de manipulation.

9 - Un ruban de LED éclaire moins que les autres ou une LED reste allumée en milieu de ruban :

- Dysfonctionnement du ruban de LED. Remplacer le ruban de LED.

10 - Un jour apparaît entre le profil de recouvrement et la première lame :

- Phénomène normal dû à la flexion de la première lame. Ce phénomène n'engendre pas de fuite.

11 - Condensation sous les lames :

- Phénomène dû à un gros changement de température extérieure importante. Ce phénomène naturel ne remet pas en cause la qualité de la pergola bioclimatique.

Conseils d'entretien de la pergola à lames.

Une pergola à lames est soumise à de nombreuses contraintes : humidité, air salin, contrainte de poids, vent...

Nous vous recommandons donc :

- ▶ de vérifier le serrage des vis après installation, puis régulièrement : en début et fin de saison.
- ▶ de nettoyer l'armature en début et fin de saison. Attention, ne pas utiliser de produit détergeant.

Ne pas ouvrir votre pergola en cas de :



Étanchéité du produit en cas de pluie.

Ouvrir votre pergola en cas de :

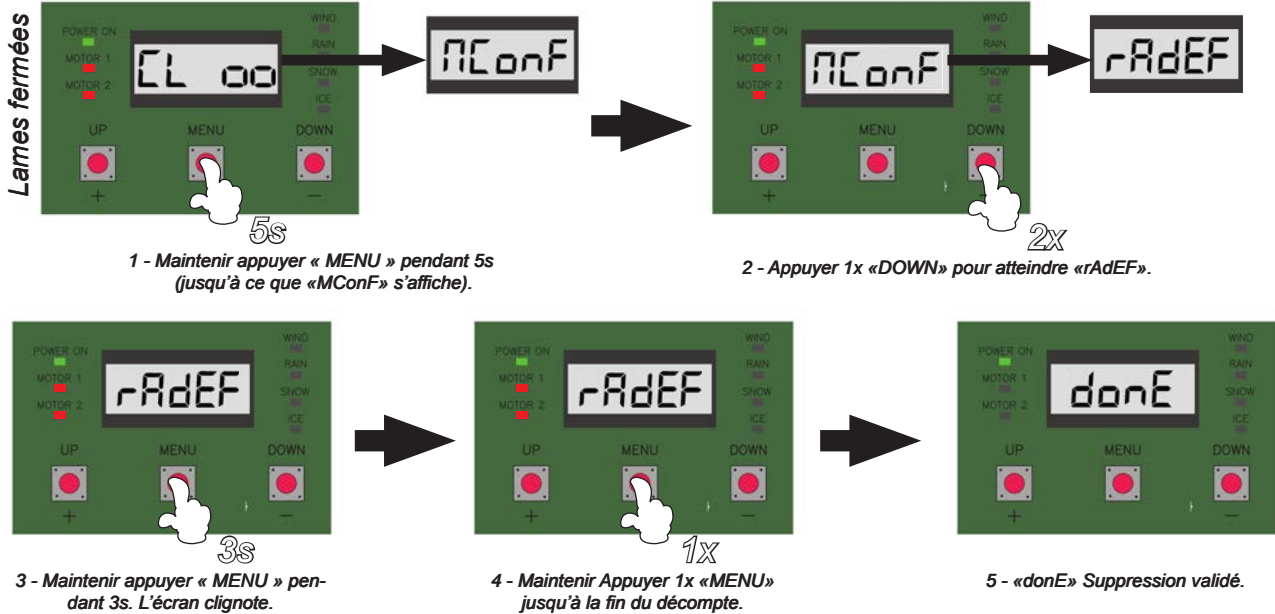


Forte chute de neige:
S'il neige pendant votre absence retirer un maximum de neige avant l'ouverture des lames.

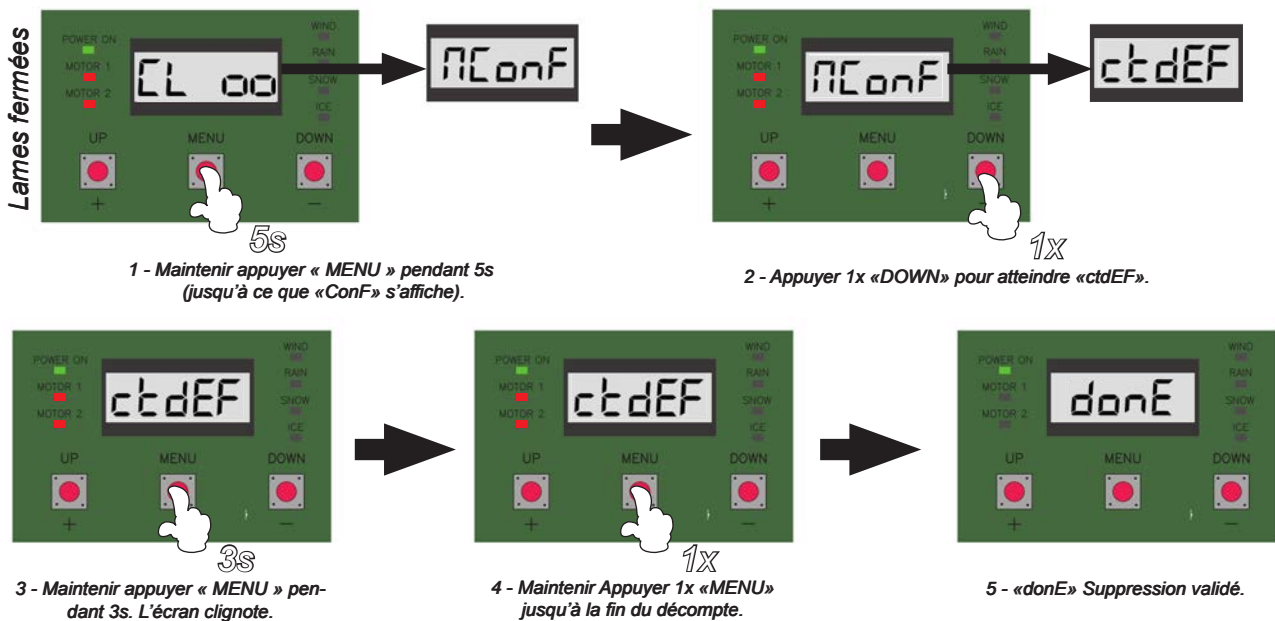


Ouvrir les lames de la pergola pour un vent supérieur à 140Km/h.

Suppression de la mémoire radio. Télécommande + Capteur Clim.



Réinitialiser l'Automatisme en mode usine.



INDICATION A L'ÉCRAN

OP	Moteur en position OUVRETE
CL	Moteur en position FERMÉE
o	Manutention en ouverture
c	Manutention à la fermeture
50	Arrêt en position intermédiaire lors de l'ouverture
5c	Arrêt en position intermédiaire pendant la fermeture
--	Moteur 2 non utilisé (5 m9L)
oo	Moteur 2 synchronisé avec le Moteur 1 (5 mcr)
E1	Surintensité en position intermédiaire (c.-à-d. obstacle).
E2	Pas de courant moteur en position intermédiaire.
E3	Position finale non atteinte.
E4	Court-circuit du moteur.
E5	Sous-tension.
E6	Restauration du système avec succès après une baisse de tension d'alimentation. Aucune action nécessaire.
Err - nE	La restauration du système a échoué après une baisse de tension d'alimentation. Vous devez redémarrer le module.

OPTION AUTOMOBSOEVERCLIM

Le dispositif AUTOMOBSOEVERCLIM est un capteur climatique adapté à la détection d'événements atmosphériques. Le capteur communique par radio l'état de l'air détecté par communication radio à 433,92mhz, il n'est donc pas nécessaire d'effectuer des liaisons câblées entre le capteur et le calculateur. Le dispositif ne peut fonctionner qu'en liaison avec les unités de contrôle des pergolas.

ATTENTION!

Le dispositif AUTOMOBSOEVERCLIM n'est pas un instrument de mesure et ne communique donc pas à l'unité de contrôle une valeur détectée, **mais communique la présence ou l'absence de l'événement atmosphérique touché.**

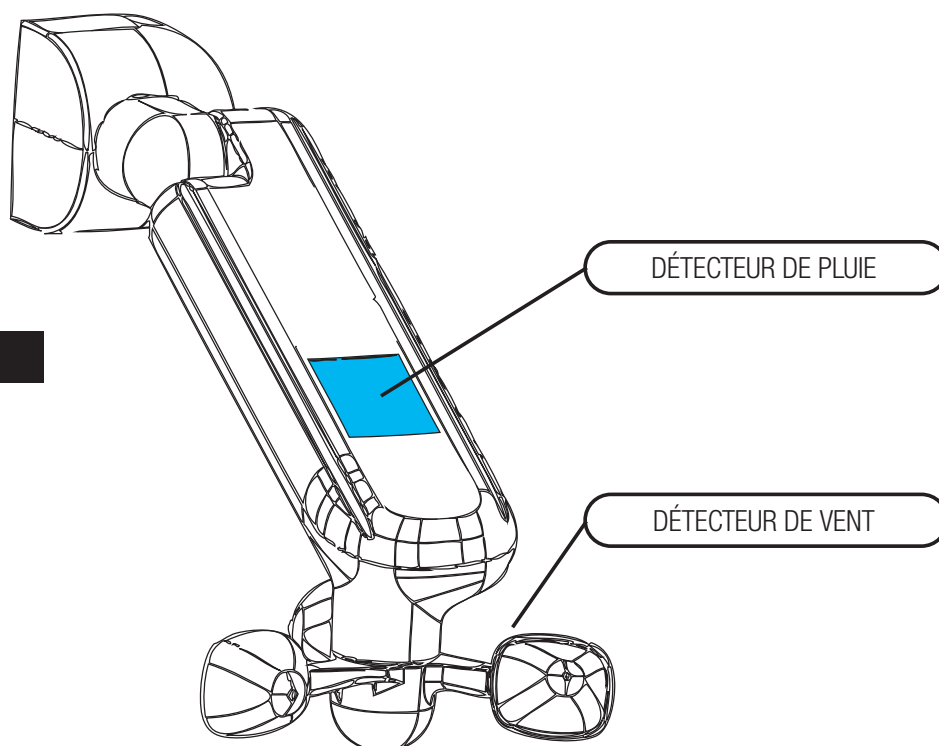


La gestion de l'automatisation de cet événement est attribuée exclusivement à l'unité de contrôle utilisée.

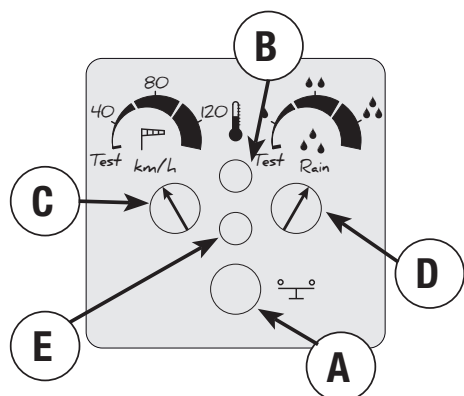
Lors de l'installation, se reporter également au manuel d'instructions de l'unité de commande utilisée.

1 - Vue du produit et caractéristiques techniques

VUE FRONTALE



VUE ÉTIQUETTE ARRIÈRE



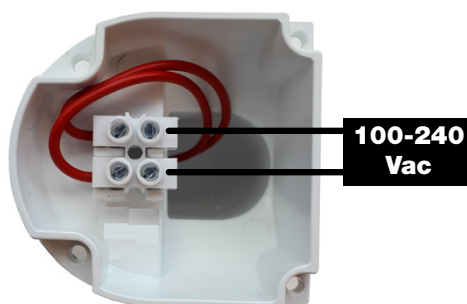
Description:

- A. Bouton TRANSMISSION
- B. DÉTECTEUR DE TEMPÉRATURE
- C. Trimmer pour la régulation de l'INTENSITÉ DU VENT
- D. Trimmer pour la régulation de l'INTENSITÉ DE PLUIE
- E. LED de signalisation multicolore

2 - Caractéristiques techniques

Capteur	Fonctionnalité				Alimentation électrique	Chauffage	Consommation d'énergie
	LUMIÈRE	VENT	PLUIE	TEMPÉRATURE			
AUTOMOBSSOVERCLIM		•	•	•	100-240Vac	OUI	1,5 W 12 W avec chauffage

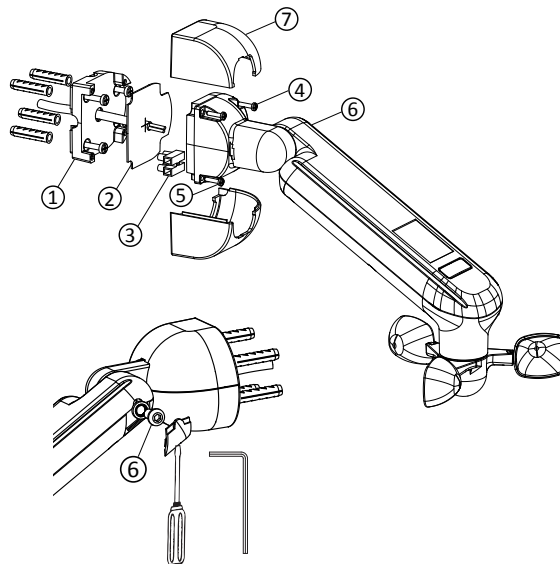
BORNE D'ALIMENTATION



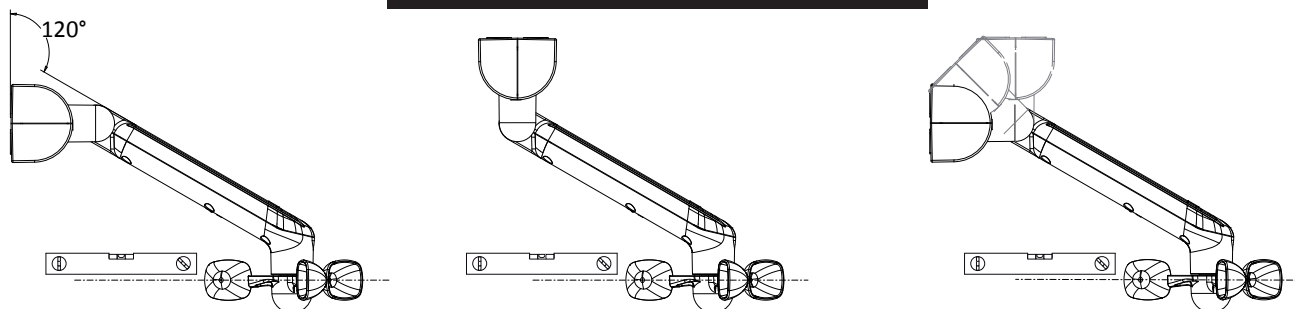
3 - Montage et connexions

Instructions de montage:

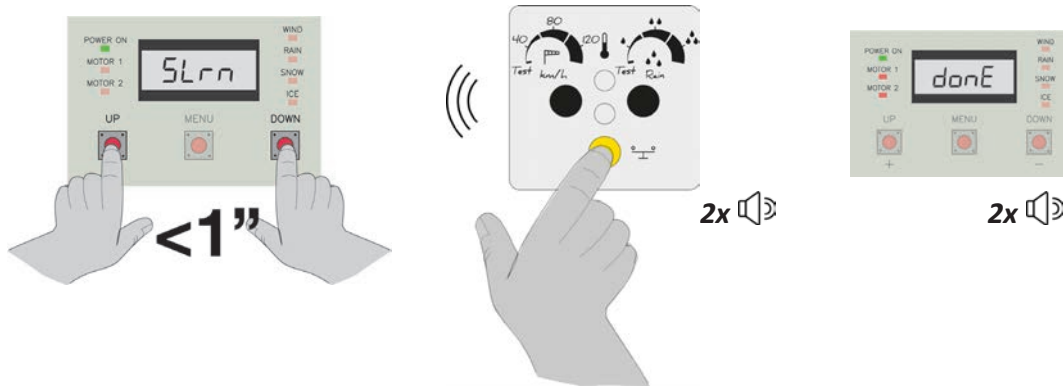
- Fixer la plaque ① au mur à l'aide de la table de perçage (voir chapitre 8) à au moins 2 m du sol.
- Appliquer le joint ②, en passant le câble d'alimentation dans le trou.
- Brancher le câble d'alimentation à la borne ③.
- Visser ④ le capteur sur la plaque murale, soulever le capteur et visser les vis ⑤.
- Retirer la protection ⑥ et régler le niveau du capteur de manière à ce que les lames soient de niveau (voir ci-dessous).
- Serrer la vis avec une clé hexagonale de 4 et repositionner la protection ⑥ en l'insérant par le bas et en appuyant jusqu'à la fermeture.
- Couvrir avec les capots ⑦.



INDICATIONS D'INSTALLATION



4 - Apprentissage du capteur.



Répétez la procédure pour effacer le capteur de la mémoire. / Repeat the procedure to erase the sensor from memory.

5 - Réglage et description du TRIMMER (Potentiomètre)

Chaque AUTOMOBSOEVERCLIM a deux trimmers placés sur le dos de la même, grâce à laquelle vous pouvez ajuster le capteur qui lui est associé.

<p>DÉTECTEUR DE VENT</p> <p>Le réglage varie de quelques km/h à un maximum de 160km/h. En réglant une valeur faible, le capteur réagit avec peu de vent. Vous pouvez désactiver le capteur de vent en tournant le trimmer complètement dans le sens horaire.</p> <p>ATTENTION ! La désactivation du capteur de vent risque d'endommager l'automatisation.</p>	
<p>DÉTECTEUR DE PLUIE</p> <p>Le réglage va de la faible humidité détectée à la forte pluie détectée sur le capteur. En réglant une faible valeur de pluie, le capteur réagira avec peu d'eau/humidité, tandis qu'en réglant une valeur élevée, le capteur réagira en présence de beaucoup d'eau.</p> <p>ATTENTION! Le capteur est également sensible à l'humidité dans les mains. Pour cette raison, lors du réglage, faites attention à NE PAS TOUCHER le capteur avec vos mains.</p>	
<p>DÉTECTEUR DE TEMPÉRATURE</p> <p>Les seuils de température sont définis et ne peuvent pas être modifiés. Le capteur intervient lorsque la température ambiante est tombée sous le seuil d'environ 4°C.</p>	

POSITION "Test"

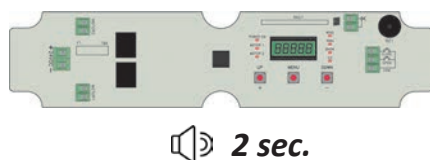
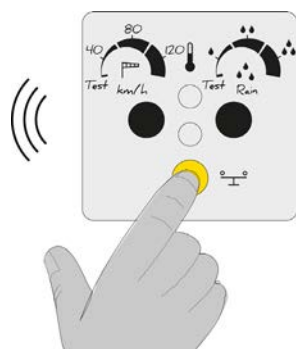
Chaque trimmer a également une position appelée "Test".

On trouve cette position en tournant le trimmer complètement dans le sens anti-horaire.

Dans cette position, le capteur accélère les transitions de seuil et l'envoi des alarmes et a une très grande sensibilité à l'événement atmosphérique.

Pour cette raison, dans certains environnements, la position "Test" pourrait rendre le capteur toujours alarmé.

6 - Teste de communication. En cas de problème de communication

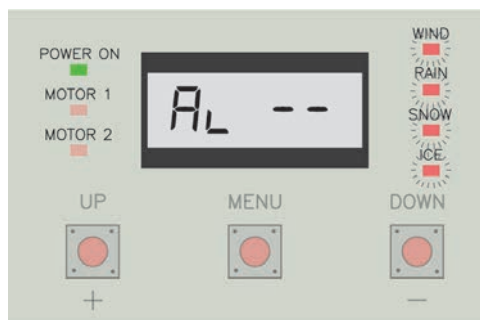


Effectuer le test de communication implique la réinitialisation de tous les états détectés et la remise à zéro de tous les comptes à rebours par le calculateur.

Pressez le bouton sur le capteur pour vérifier la communication. Si cela fonctionne, le commutateur émet un signal sonore.

7 - Déconnexion du capteur.

Lorsque la communication avec le capteur météorologique est perdue, la centrale met les moteurs en position de sécurité 33%. Dans cet état, aucune commande utilisateur n'est activée.



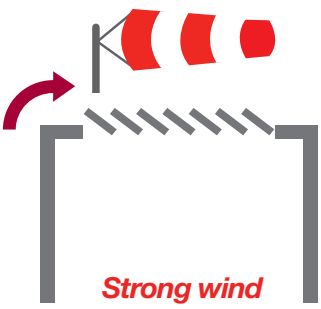
8 - Dépannage FAQ

Problème	Causes possibles	Solutions
Lorsque vous appuyez sur le bouton (A) du capteur, la LED ne clignote pas.	Manque de puissance.	Vérifier la connexion de l'alimentation électrique.
L'automatisation ne se ferme pas en cas de vent.	Le seuil défini (trimmer) du capteur de vent est trop élevé.	Tourner le trimmer en ajustant le capteur de vent dans le sens antihoraire à une valeur inférieure.
	Mauvaise inclinaison du capteur.	Régler le niveau du capteur de manière à ce que les lames du capteur de vent soient à niveau.
	Mauvais réglages de l'unité de commande.	Vérifiez les paramètres de l'unité de commande.
L'automatisation se ferme avec peu de vent.	Le seuil défini (trimmer) du capteur de vent est trop bas.	Tourner le trimmer en ajustant le capteur de vent dans le sens horaire sur une valeur plus élevée.
L'automatisation a toujours une alarme de pluie active.	Le seuil défini (trimmer) du capteur de pluie est trop bas.	Vérifier que le trimmer de réglage n'est pas réglé sur la position "Test" et ajuster le trimmer dans le sens horaire sur une valeur plus élevée. Il est recommandé d'utiliser le MODE DE RÉGLAGE pour ce réglage.

Alarme vent (Propriété 1 - MAXIMUM)

Dans le cas où le vent dépasse le seuil réglé sur le capteur AUTOMO BSO CLIM VER, celui-ci communiquera l'état d'alarme à la centrale, qui dirigera les profils vers la position de sécurité 0' ind, exprimé en pourcentage (par exemple 33%) d'ouverture. La durée de l'alarme vent est de **12 minutes** à compter de la fin de l'alarme (vent inférieur au seuil d'intervention), une condition de sécurité. Pendant la durée de l'alarme vent, chaque commande utilisateur sera ignorée (signal sonore).

Intervention signalée par: 2 signaux acoustiques, l'afficheur indique *Al*.

	<i>5' ind</i>	<i>On</i>	<i>OFF</i>	Configuration du capteur de vent, activée ou désactivée (usine <i>On</i> , activé)
	<i>0' ind</i>	<i>0... 100</i> Valeur par défaut: 33		Pourcentage d'ouverture de profils de pergola en cas d'alarme vent (usine 33% de l'ouverture totale)

Alarme neige (Propriété 2)

En cas de neige, les profils de la Pergola seront orientés en position de sécurité 0 neige, réglé en usine à 66% d'ouverture.

La durée de l'alarme neige est de 30 minutes à compter de la fin de l'alarme, une condition de sécurité. Pendant le temps d'alarme, chaque commande utilisateur sera ignorée (signal sonore).

Intervention signalée par: 3 signaux acoustiques, l'afficheur indique *Al*.

AVERTISSEMENT! Le capteur AUTOMO BSO CLIM VER transmet l'état de l'alarme en fonction des seuils configurés dans le capteur lui-même. Le capteur ne transmet pas la valeur analogique des différentes grandeurs physiques (par ex. Vitesse du vent, température, etc.). L'alarme de glace, qui identifie la possibilité de glace sur les profils et la présence éventuelle de neige a un seuil fixe de 2°C et n'est pas paramétrable.

	<i>55no'!</i>	<i>On</i>	<i>OFF</i>	Activation et désactivation du capteur de neige (usine <i>On</i> , activé)
	<i>05no'!</i>	<i>0... 100</i> Valeur par défaut: 66		Pourcentage d'ouverture du profil en cas d'alarme de neige (usine 66% de l'ouverture totale)

Alarme Pluie (Propriété 3)

En cas de pluie, les profils de pergola se fermeront complètement. Pendant le temps d'alarme, chaque commande utilisateur sera ignorée (signal sonore). La durée de l'alarme de pluie est de 2 minutes, au terme desquelles les profils, tout en restant en position fermée, peuvent être déplacés via une commande utilisateur.

Le capteur de pluie est un système de confort d'automatisation, pas dans la sécurité du même, il est donc possible de désactiver temporairement ou définitivement l'alarme (utilisateur).

Désactivation temporaire du capteur de pluie: Pour désactiver le capteur de pluie, maintenez la touche STOP enfoncée pendant 10 secondes. Durée de la désactivation: 1 heure, signal sonore:

- Désactivation du capteur confirmée par un signal acoustique continu de 4 secondes
- Activation du capteur de pluie confirmée par une série de 4 signaux acoustiques proches

Fonction de drainage de l'eau: dans les 6 heures suivant la fin de l'alarme de pluie, la première commande utilisateur amènera la position des profils Orain à 33% de l'ouverture pour s'assurer que l'eau est correctement évacuée des profils. Pendant les 4 prochaines minutes, il sera possible de déplacer les profils uniquement en mode "homme présent"

AVERTISSEMENT! Cette fonction permet de drainer l'eau accumulée sur les profilés assurant un drainage adéquat et complet

	SrAl n	On	OFF	Activation et désactivation du capteur de pluie (usine On , activé)
	OrAl n	0... 100 Default: 0	Pourcentage d'ouverture du profil en cas d'alarme pluie (usine 0% de l'ouverture totale, la pergola ferme complètement)	

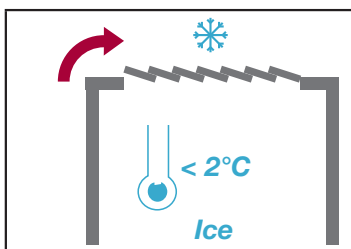
Alarme glace.

L'alarme de glace se produit lorsque le capteur détecte une température inférieure à 2 ° C et que la pergola est en position complètement fermée. Les profils dans cette condition seront automatiquement orientés par le système sur la position **Ice** (pourcentage), réglée en usine à 10% de l'ouverture totale, ceci pour éviter que les joints en caoutchouc ne collent.

L'utilisateur peut déplacer la pergola à tout moment et dans la position souhaitée, tant qu'elle n'est pas en position de sécurité **Ice** (10% réglage d'usine). L'écran affiche **Ice**.

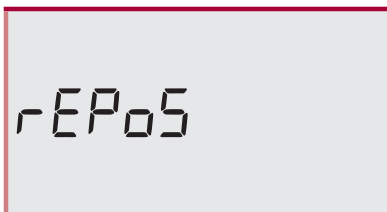
Désactivation temporaire du capteur de glace (utilisateur): Pour désactiver le capteur de glace, il est nécessaire d'appuyer 10 fois consécutives sur le bouton STOP de l'émetteur. Durée de la désactivation: 1 heure

- Désactivation du capteur confirmée par un signal acoustique continu de 4 secondes
- Activation du capteur confirmée par une série de 4 signaux acoustiques proches

	S Ice	On	OFF	Configuration, activation et désactivation du capteur de glace [DEFAULT On , activé]
	Or Ice	0... 100 Default: 10	Pourcentages d'ouverture pour Ice [DEFALUT 10%]	

3 REPOSITIONNEMENT DE LA PERGOLA APRÈS LES TRAVAUX DU CAPTEUR CLIMATIQUE

Le repositionnement consiste en le retour (à la fin de l'heure d'alarme) par la pergola à la position d'origine avant l'intervention du capteur météo.



On

La couverture de la pergola revient exactement à la position dans laquelle elle se trouvait avant l'intervention du capteur météorologique

OFF

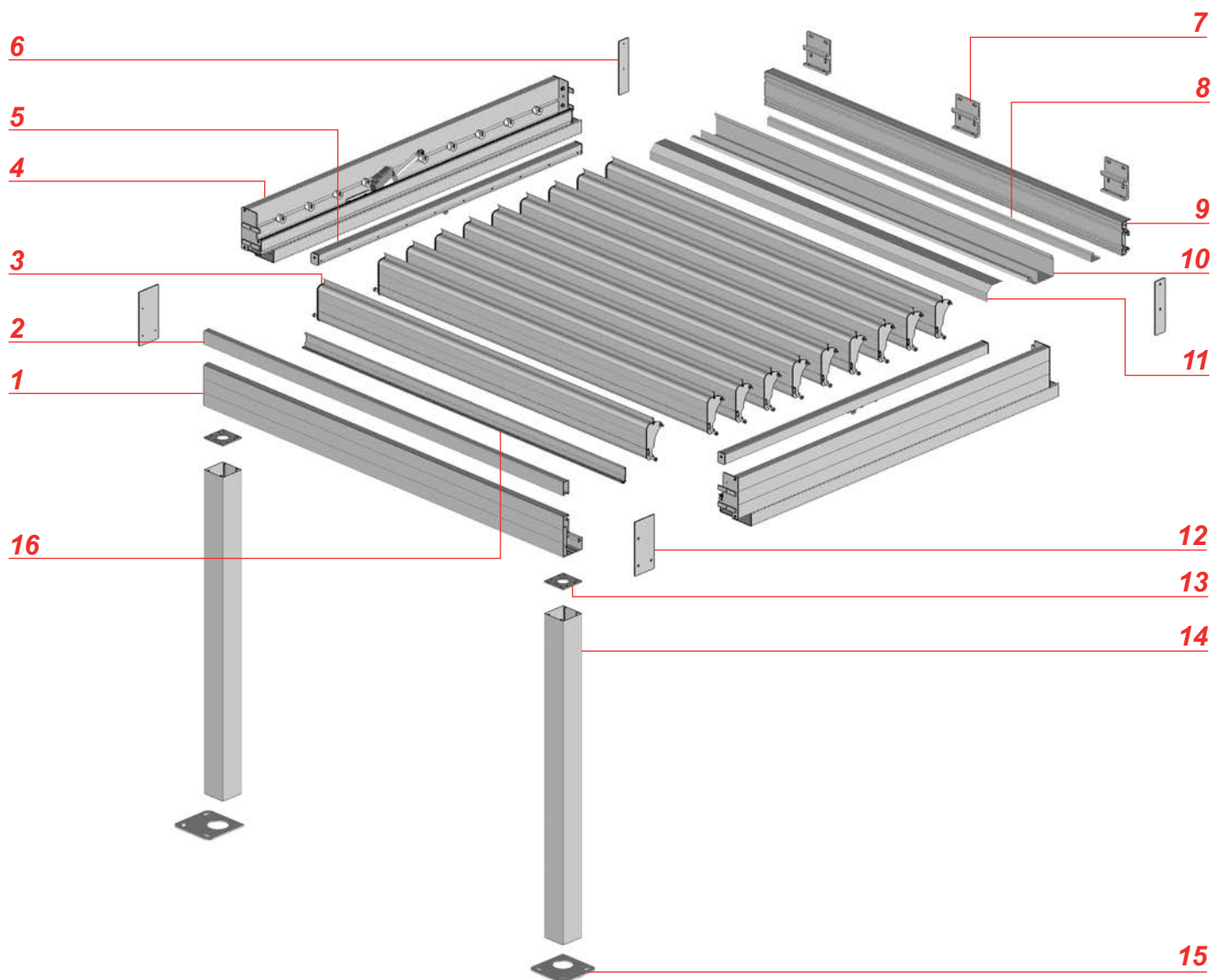
La couverture de pergola reste en position d'alarme / sécurité jusqu'à une commande de l'utilisateur

4 AUTOMO BSO CLIM VER: FONCTION DE TEST

Pour vérifier la bonne communication entre le capteur météo et la centrale de commande, il suffit de transmettre avec le bouton jaune du capteur et d'attendre la réponse de la centrale de commande, qui émettra un signal acoustique une fois la transmission effectuée.

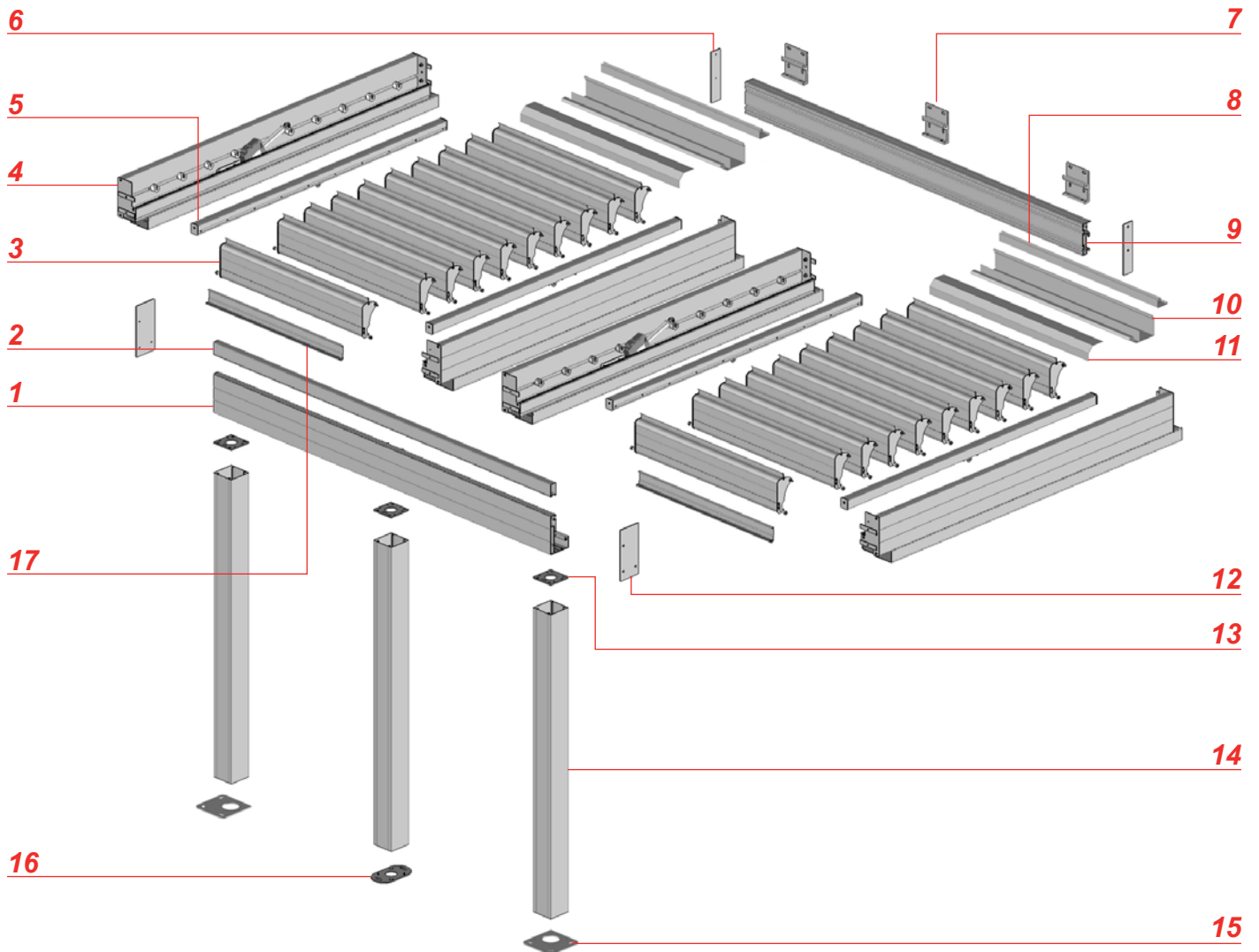
Si les moteurs bougent, ils s'arrêteront. NOTE: après vérification du capteur par transmission, les alarmes des conditions météorologiques sont réinitialisées au nouvel état météorologique imposé par le capteur; les compteurs de temporisation d'alarme sont réinitialisés. Il sera utile pour l'installateur, au moment de l'installation, de sortir de la condition d'alarme sans attendre le timeout de l'alarme

Vue éclatée simple travée



Repère	Références	Désignation
1	PBSO4503	Profil coffre avant
2	PBSO4702	Profil haut coffre avant
3	Voir section éclaté	Lames
4	Voir section éclaté	Chevron support de lames
5	Voir section éclaté	Profil de manœuvre
6	JBSO5202	Joue de finition profil mural
7	S27502	Support mural
8	PBSO4703	Profil de finition coffre mural
9	PBSO48	Profil mural
10	PBSO4003	Profil de recouvrement
11	AE9502	Profil capot du profil de recouvrement
12	JBSO4506	Joue de finition coffre avant
13	ST47	Platine raccord coffre avant
14	PA34	Profil poteau
15	ST4502	Platine de fixation 90° au sol
16	PBSO47	Profil de finition coffre avant

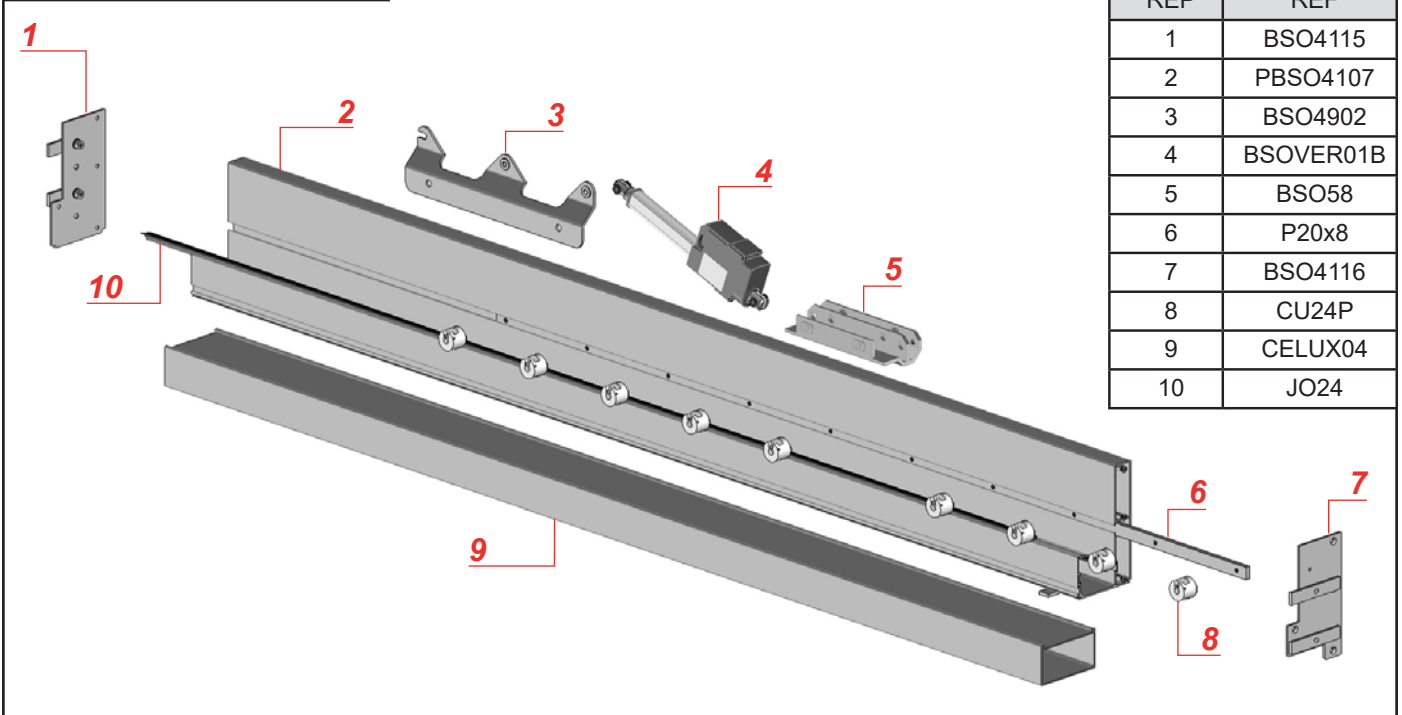
Vue éclatée double travée



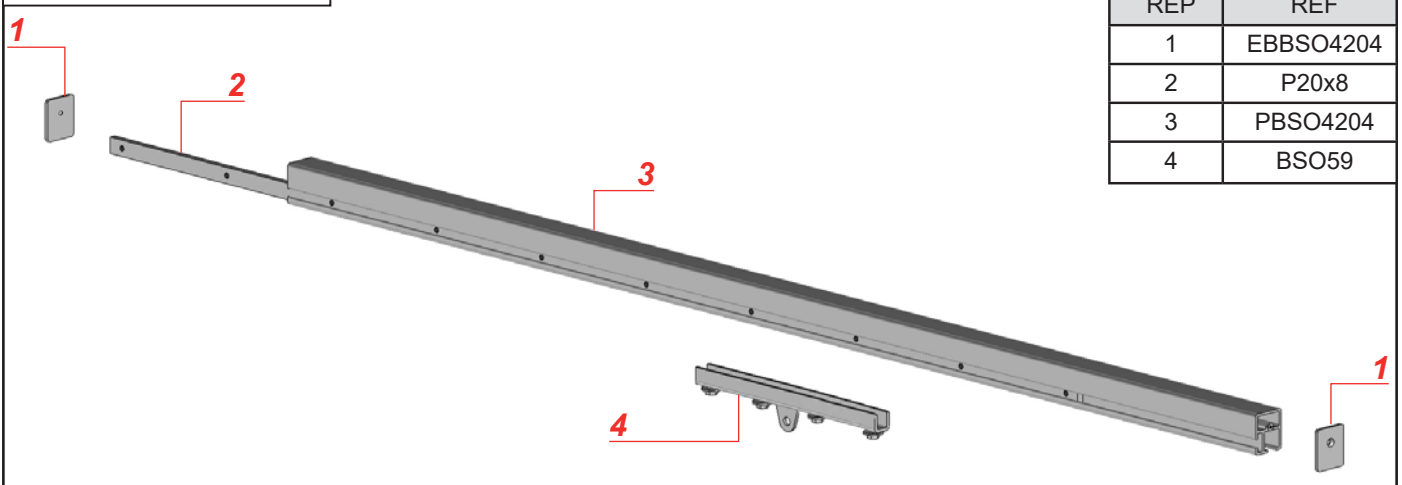
Repère	Références	Désignation
1	PBSO4503	Profil coffre avant
2	PBSO4702	Profil haut coffre avant
3	Voir section éclaté	Lames
4	Voir section éclaté	Chevron support de lame
5	Voir section éclaté	Profil de manœuvre
6	JBSO5202	Joue de finition profil mural
7	S27502	Support mural
8	PBSO4703	Profil de finition coffre mural
9	PBSO48	Profil mural
10	PBSO4003	Profil de recouvrement
11	AE9502	Profil capot du profil de recouvrement
12	JBSO4506	Joue de finition coffre avant
13	ST47	Platine raccord coffre avant
14	PA34	Profil poteau
15	ST4502	Platine de fixation 90° au sol
16	ST45	Platine de fixation 180° au sol
17	PBSO47	Profil de finition coffre avant

Sections éclatées

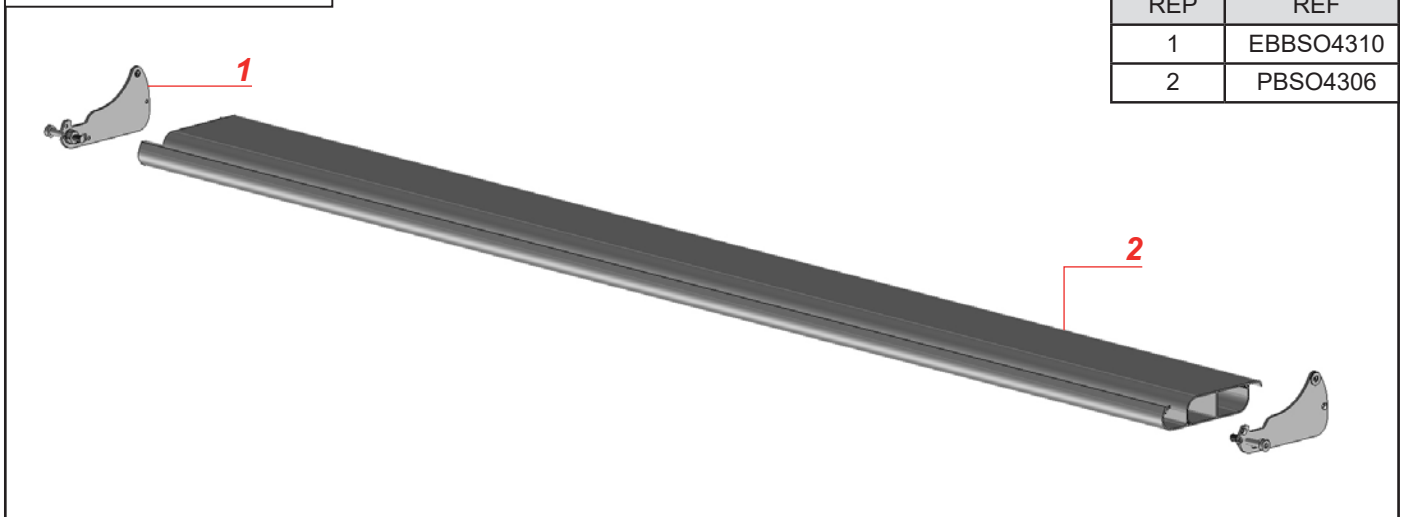
Chevron support de lame.



Profils de manœuvre.



Lames orientables



MISE EN GARDE

- Ne jamais utiliser le produit avant sa fixation complète. Avant utiliser le produit, vous devez être sûr que tous les éléments ont été installés et serrés de façon correcte.
- Vérifier la planéité de votre mur ou sol. Dans le cas d'un mur ou sol creux ou bombé, effectuer un calage des supports ou des platines afin de les aligner correctement. Un mauvais alignement peut entraîner un mauvais fonctionnement, la casse et ou la chute du produit.
- Ne pas faire fonctionner le produit lorsque des opérations d'entretien, telle que le nettoyage des vitres, sont en cours. Déconnecter la pergola de l'alimentation électrique lorsque des opérations d'entretien sont en cours.
- Ne pas laisser les enfants jouer avec les dispositifs de commande. Mettre les dispositifs de télécommande hors de portée des enfants. Surveillez vos enfants afin de vous assurer que ceux-ci ne jouent pas avec le store ou la télécommande.
- Faites attention à vos doigts lors de l'installation et lors de la manœuvre des lames.
- Aucune modification de conception ou de configuration de l'équipement ne doit être effectuée sans consultation préalable du fabricant.
- N'utilisez jamais d'accessoires non recommandés par le fabricant. Ceux-ci pourraient en effet créer des risques pour l'utilisateur et endommager le produit. N'utilisez que des pièces et accessoires d'origines.
- En cas de stockage du produit ce dernier doit être stocké à sous un abris en milieu sec non humide.
- N'utilisez pas le produit dans des endroits soumis à des vibrations ou impulsions.
- Utilisez les fixations adaptées en fonction du matériau de votre façade et votre sol. Demandez conseil à un spécialiste. La quincaillerie de fixation n'est pas fournie.
- Ne pas déballer le store à l'aide d'un outil pouvant le rayer.

UTILISATION DU PRODUIT :

- Fermer les lames les jours de pluie afin de protéger votre terrasse et votre mobilier.
- N'utilisez jamais le produit si ce dernier est endommagé.
- Utilisez seulement ce produit en fonction de l'utilisation prévue.
- Nous déclinons toute responsabilité en cas de dommage lié à une utilisation incorrecte ou au non-respect des instructions.
- N'accrochez rien sur l'armature du produit. Il pourrait tomber et causer des dommages matériels et/ou des blessures corporelles.
- Ne pas se suspendre à l'armature du produit. Il pourrait tomber et causer des dommages matériels et/ou des blessures corporelles.
- Assurez-vous de la propreté du tablier des lames avant son ouverture et fermeture.
- Assurez-vous que aucun corps étranger à la structure ne puisse détériorer ce dernier lors de l'ouverture ou la fermeture des lames.
- Ne jamais mettre ses mains ou tout membres du corps entre les lames ou entre les lames et cadre du produit lors de la manœuvre de ces dernières.
- N'installez pas de barbecue sous le produit et n'allumez pas de feu à proximité.

RÉPARATION ET ENTRETIEN :

- Ne jamais essayer de démonter ou de réparer le produit sans les qualifications requises. Faites appel à un professionnel afin de réaliser les réparations nécessaires.
- Ne pas utiliser le produit si une réparation est nécessaire.
- Vérifier fréquemment au court de l'année l'installation pour déceler tout mauvais équilibrage ou tous signes d'usure des pièces.
- Vérifier fréquemment au court de l'année les fixations murales ou au sol du produit, les vis de serrage des cadres, des joues de renfort, des lames et tout autres éléments.
- Nettoyer l'armature en début et fin de saison. Attention ne pas utiliser de produit détergeant.
- Retirer fréquemment les éléments extérieurs à la structure présents sur les lames, dans les chevrons et dans le coffre avant (feuille d'arbre, sable etc...) afin que l'évacuation des eaux soit toujours optimale. Un mauvais entretien engendre un débordement de l'eau des éléments de la structure et ou une casse des vérins.

PARTIE ÉLECTRIQUE :

- Avant toutes manipulations assurez vous que le courant électrique soit coupé. Danger d'électrocution.
- Si le câble d'alimentation est endommagé, il doit être remplacé par une personne qualifiée (SAV ou électricien) afin d'éviter un danger. Le câble d'alimentation de cette motorisation ne peut être remplacé que par le même type de câble (même section des fils et même indice de protection).
- La motorisation est destinée à être installée à une hauteur d'au moins 2,5 m du sol ou de tout autre niveau d'accès.
- Le raccordement des fils électriques doit être fait conformément aux normes électriques en vigueur en France (norme NF C 15100). En cas de doute, contacter un électricien agréé.
- Avant de raccorder le store à une source d'alimentation, vérifiez que la tension de cette source d'alimentation et la tension nominale correspondent aux spécifications d'alimentation présent sur la notice.
- Ne pas mouiller le boîtier d'automatisme. L'automatisme doit être positionné à l'abri des intempéries.
- Ne pas laisser jouer les enfant avec le boîtier d'automatisme.
- Danger d'explosion ! Ne JAMAIS incinérer, court-circuiter, désassembler, charger, ou tenter de réactiver les piles.
- N'exposez pas les piles à des températures extrêmes. Ne posez pas la télécommande sur un radiateur. Les fuites d'acide de pile peuvent causer des dommages.
- Remplacez les piles usagées par des piles de même type uniquement.
- Attention ! Danger d'explosion ! N'insérez jamais de piles dans le sens inverse.
- En cas de fuite, retirez-les du compartiment à piles à l'aide d'un chiffon.
- Mettez vos piles au rebut conformément aux réglementations en vigueur. En cas de fuite d'acide de la pile, évitez tout contact avec la peau, les yeux et les muqueuses. Rincez immédiatement les zones touchées après le contact avec l'acide et rincez abondamment à l'eau. Consultez un médecin.
- Avaler des piles peut être fatal. Maintenez les piles hors de portée des enfants et des animaux de compagnie. Consultez immédiatement un médecin lors de l'ingestion d'une pile.
- Retirez les piles épuisées de la télécommande. Retirez les piles de la télécommande lorsque vous ne l'utiliserez pas pendant une période prolongée.
- Le nombre de cycles assigné ne doit pas être dépassé.